

FE-P



Girante a pale positive
Forward blades impeller

Ventilatore centrifugo direttamente accoppiato. Prodotto in acciaio al carbonio protetto dalla corrosione tramite verniciatura per cataforesi con smalto poliuretano bicomponente RAL 7045.

Esecuzioni standard

- Esecuzione 4: Accoppiamento diretto. Girante calettata direttamente sull'albero del motore B3 che è sostenuto dalla sedia. Temperatura massima dell'aria 100°C. Con ventolina di raffreddamento fino a 220°C.
- Esecuzione 5: Accoppiamento diretto. Girante calettata direttamente sull'albero del Motore B5 sostenuto da un disco fissato sul fianco cassa.
- Esecuzione 8: Accoppiamento a giunto. Girante calettata a sbalzo. Supporto e motore montati su sedia fuori dal circuito dell'aria. Temperatura massima dell'aria 100°C. Con ventolina di raffreddamento fino a 300°C.

Motori

Motori standard da 2 poli ad alta efficienza con alimentazione trifase 230/400V 50Hz fino alla taglia 112 e 400/690V 50Hz per le taglie superiori. Grado di protezione IP55, classe F.

Su richiesta

- Progettazione speciale con diversi materiali costruttivi.
- Versione a 60Hz.
- Verniciatura con RAL diversi dallo standard.
- Parti statiche del ventilatore zincate a caldo.

Direct drive, single inlet centrifugal fan. Manufactured from steel sheet protected with cataforesis primer + polyurethane paint finish RAL 7045.

Standard arrangement

- Arrangement 4: Direct drive. Impeller directly mounted on motor shaft. B3 motor is supported by the pedestal. Max air temperature 100°C. With cooling disk up to 220°C.
- Arrangement 5: Direct drive. Impeller directly mounted on motor shaft. B5 motor is fitted on casing sideplate.
- Arrangement 8: Flexible coupling. Overhung impeller. Support and motor mounted on a base outside the air stream. Max air temperature 100°C. With cooling disk up to 300°C.

Motors

2 pole, high efficiency, three-phase 230/400V 50Hz up to motor size 112 and 400/690V 50Hz for higher motors. IP55, Class F protection.

On request

- Manufactured from different materials.
- 60 Hz versions.
- Painted in different RAL colour.
- Hot dip galvanized static parts.
- Corrosion proof construction.
- Wear proof construction.
- Motors for special applications.

- Soluzioni con materiali resistenti alla corrosione.
- Versione con materiali antiusura.
- Motori elettrici per applicazioni speciali.
- Motori elettrici adatti per VSD.
- Possibilità di configurazione con svariati accessori tra cui: Giunti antivibranti, portello d'ispezione, tappo di scarico, ammortizzatori, reti di protezione, filtro, silenziatore, regolatore di portata, valvole e serrande.
- Costruzioni a tenuta.
- Coibentazione.

Versioni ATEX

Su richiesta ventilatori installati in luogo con pericolo di esplosione conformi alla direttiva 2014/34/UE (ATEX): Temperatura ambiente tra -20°C/+60°C, pressione ambiente (assoluta) tra 0,8bar/1,1bar, in accordo con EN 14986.

Gas:

- ⊗ 2G IIB T2-T3-T4*
- ⊗ 2G IIB+H2 T2-T3-T4*
- ⊗ 3G IIB T2-T3-T4*
- ⊗ 3G IIB+H2 T2-T3-T4*

Polvere non conduttiva:

- ⊗ 2D IIIB T125°C*-T135°C*-T195°C-T295°C
- ⊗ 3D IIIB T125°C*-T135°C*-T195°C-T295°C

Polvere conduttiva (con motore IP65 IIIC):

- ⊗ 2D IIIC T125°C*-T135°C*-T195°C-T295°C
- ⊗ 3D IIIC T125°C*-T135°C*-T195°C-T295°C

* Richiesta fattibilità tecnica.

Motors suitable for VSD.

- Accessories: Flexible joints, inspection door, casing drain, AV-mounts, protection nets, filter, silencer, inlet discharge governor, valves, dampers.
- Gas tight construction.
- Thermal insulation.

ATEX versions

On request, explosion proof version fans in accordance with 2014/34/UE (ATEX directive): Ambient temperature -20°C to +60°C, ambient pressure (abs.) 0,8 bar to 1,1 bar according to EN 14986.

Gas:

- ⊗ 2G IIB T2-T3-T4*
- ⊗ 2G IIB+H2 T2-T3-T4*
- ⊗ 3G IIB T2-T3-T4*
- ⊗ 3G IIB+H2 T2-T3-T4*

Non-conductive dust:

- ⊗ 2D IIIB T125°C*-T135°C*-T195°C-T295°C
- ⊗ 3D IIIB T125°C*-T135°C*-T195°C-T295°C

Conductive dust (compulsory IP65 IIIC motor):

- ⊗ 2D IIIC T125°C*-T135°C*-T195°C-T295°C
- ⊗ 3D IIIC T125°C*-T135°C*-T195°C-T295°C

* Requested technical feasibility

QUADRO DI APPLICAZIONE
TABLE OF APPLICATIONS

Tipologia del fluido Air Type	Quantità di polvere Dust quantity [mg/m ³]
Muy polvoriento Heavy dust	<5000

GIRANTE A PALE POSITIVE AD ALTA PRESSIONE - ACCOPIAMENTO DIRETTO HIGH PRESSURE FORWARD BLADES IMPELLER - DIRECT DRIVE



CARATTERISTICHE TECNICHE / TECHNICAL FEATURES

È essenziale verificare che le caratteristiche elettriche (tensione, intensità, frequenza, ecc.) di targa del motore siano compatibili con l'impianto elettrico di installazione.

Please, check that electrical features (voltage, current, frequency, etc.) are suitable with your installation.

Modello Model	Taglia motore Motor size	Velocità Speed (r.p.m.)	Potenza motore Motor power (kW)	Intensità di corrente massima assorbita 400V Maximum absorbed current 400V (A)	Portata massima Maximum airflow (m ³ /h)	Pressione sonora a 1m Sound pressure level at 1 m (dB(A)) ⁽¹⁾	Peso Weight (kg) ⁽²⁾	Momento di inerzia Moment of inertia (kg·m ²) ⁽³⁾
2 POLI / 2 POLE								
FE 401/2 P4A	80A2	2.830	0,75	1,59	510	68	42	0,11
FE 401/2 P4A	80B2	2.840	1,10	2,33	840	68	43	0,11
FE 451/2 P4A	90S2	2.840	1,50	3,07	890	73	61	0,20
FE 451/2 P4A	90L2	2.850	2,20	4,43	1.210	73	65	0,20
FE 502/2 P4A	90S2	2.840	1,50	3,07	670	74	69	0,28
FE 502/2 P4A	90L2	2.850	2,20	4,43	1.180	74	73	0,28
FE 502/2 P4A	100LA2	2.900	3,00	5,77	1.690	77	80	0,28
FE 501/2 P4A	90L2	2.850	2,20	4,43	890	75	81	0,30
FE 501/2 P4A	100LA2	2.900	3,00	5,77	1.720	77	87	0,30
FE 562/2 P4A	100LA2	2.900	3,00	5,77	1.080	78	108	0,43
FE 562/2 P4A	112M2	2.910	4,00	7,50	1.830	78	113	0,43
FE 562/2 P4A	132SA2	2.890	5,50	10,10	2.410	84	128	0,43
FE 561/2 P4A	112M2	2.910	4,00	7,50	1.350	79	115	0,53
FE 561/2 P4A	132SA2	2.890	5,50	10,10	2.420	84	130	0,53
FE 632/2 P4A	132SA2	2.890	5,50	10,10	1.420	85	151	0,75
FE 632/2 P4A	132SB2	2.890	7,50	13,90	2.720	85	156	0,75
FE 632/2 P4A	132MB2	2.900	9,20	16,60	3.420	85	165	0,75
FE 631/2 P4A	132SB2	2.890	7,50	13,90	1.970	85	159	0,90
FE 631/2 P4A	132MB2	2.900	9,20	16,60	2.760	85	168	0,90
FE 631/2 P4A	160MR2	2.930	11,00	18,70	3.540	86	193	0,90
FE 712/2 P4A	160MR2	2.930	11,00	18,70	2.500	86	221	1,30
FE 712/2 P4A	160M2	2.935	15,00	25,40	4.750	86	230	1,30
FE 711/2 P4A	160M2	2.935	15,00	25,40	3.410	86	234	1,60
FE 711/2 P4A	160L2	2.935	18,50	33,30	4.910	86	245	1,60
FE 802/2 P4A	160L2	2.935	18,50	33,30	3.340	87	282	2,10
FE 802/2 P4A	180M2	2.940	22,00	39,00	4.510	90	304	2,10
FE 802/2 P4A	200LR2	2.960	30,00	53,50	6.840	90	420	2,10
FE 801/2 P4A	180M2	2.940	22,00	39,00	3.090	90	309	2,60
FE 801/2 P4A	200LR2	2.960	30,00	53,50	5.940	90	425	2,60
FE 801/2 P4A	200L2	2.960	37,00	65,60	7.200	90	436	2,60
FE 902/2 P4A	200L2	2.960	37,00	65,60	5.350	91	552	3,40
FE 902/2 P4A	225M2	2.960	45,00	77,60	7.930	91	597	3,40
FE 902/2 P4A	250M2	2.960	55,00	93,50	9.540	91	668	3,40
FE 901/2 P4A	225M2	2.960	45,00	77,60	5.700	91	603	4,50
FE 901/2 P4A	250M2	2.960	55,00	93,50	8.360	91	671	4,50
FE 901/2 P4A	280S2	2.960	75,00	126,00	10.130	91	773	4,50

¹ Misurata in premente / Measured with duct on discharge

Tolleranza di +3dB/A, misurata nel massimo punto di efficienza / Noise level tolerance +3 dB/A, measured in the maximum efficiency point

² Con motore incluso e per gli orientamenti LG270 o RD270 / With motor included and for LG270 or RD270 position

³ Momento di inerzia della girante / Impeller's moment of inertia

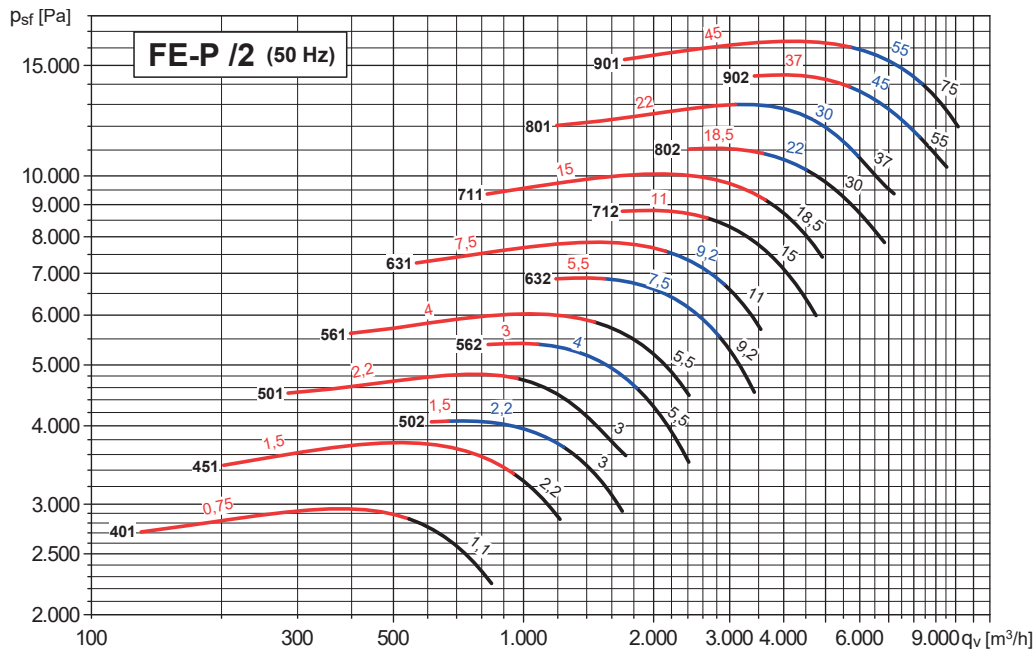
GIRANTE A PALE POSITIVE AD ALTA PRESSIONE - ACCOPIAMENTO DIRETTO HIGH PRESSURE FORWARD BLADES IMPELLER - DIRECT DRIVE



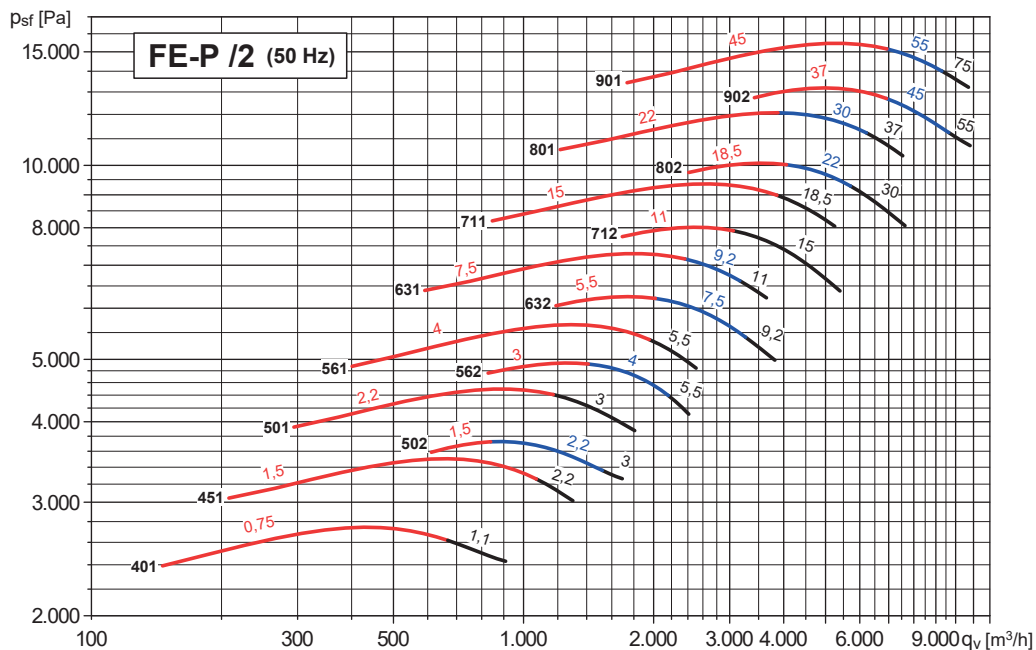
CURVA CARATTERISTICA (in premente/in aspirante) / PERFORMANCE CURVES (at outlet/inlet)

- Test effettuati con ventilatore canalizzato sia in aspirante che in premente.
 - Portata in m³/h.
 - **Psf: Pressione statica in Pa.**
 - Modello - Potenza del motore in kW.
 - Esempio: 801 - 22, 30 o 37
 - Modello - kW
- Fan ducted on both inlet and outlet sides.
 - Air volume in m³/h.
 - **Psf: Static pressure in Pa.**
 - Model - Motor power in kW.
 - Example: 801 - 22, 30 or 37
 - Model - kW

2 POLI - Premente - Modelli dal 401 al 901
2 pole - Outlet - Models from 401 to 901



2 POLI - Aspirante - Modelli dal 401 al 901
2 pole - Inlet - Models from 401 to 901



GIRANTE A PALE POSITIVE AD ALTA PRESSIONE - ACCOPIAMENTO DIRETTO HIGH PRESSURE FORWARD BLADES IMPELLER - DIRECT DRIVE



DIMENSIONI (mm) (modelli dal 401 al 901) / DIMENSIONS (mm) (models from 401 to 901)

CASSA ORIENTABILE
ADJUSTABLE CASING

ESECUZIONE B
Con ventolina di raffreddamento
richiedere disegno tecnico.

CONFIGURATION B
With cooling disk, request
technical drawing.

ORIENTAMENTI / POSITIONS

LG	0°	45°	90°	135°	180°	225°	270°	315°
	0°	45°	90°	135°	180°	225°	270°	315°
RD	0°	45°	90°	135°	180°	225°	270°	315°

Per ventilatori con orientamenti 180° e 225° richiedere fattibilità
For fans with 180° and 225° positions, please request feasibility

Tipo Type		Ventilatore Fan											Base Base							
Ventilatore Fan	Motore GR Motor GR	A*	B	C	Ø D1	E	F	G	H	HT	mxl	Y	LT	L	P	M	Q	R	S	Ø AA
FE 401/2 P4A	80B2	370	310	280	182	267	280	46	375	655	M6X20	87	590	225	203	225	45	166	14	10
FE 401/2 P4A	80A2	370	310	280	182	267	280	46	375	655	M6X20	87	590	225	203	225	45	166	14	10
FE 451/2 P4A	90L2	415	345	315	200	298	300	51	400	715	M6X20	107	645	260	234	260	60	183	17	10
FE 451/2 P4A	90S2	415	345	315	200	298	300	51	400	715	M6X20	107	645	260	234	260	60	183	17	10
FE 501/2 P4A	100LA2	460	380	350	219	334	335	55	450	800	M6X20	75	715	324	289	295	23	249	23	12
FE 501/2 P4A	112M2	500	380	350	219	334	335	55	450	800	M6X20	75	715	324	289	310	23	264	23	12
FE 501/2 P4A	90L2	425	380	350	219	334	335	55	450	800	M6X20	112	715	260	234	260	60	183	17	10
FE 502/2 P4A	90S2	425	380	350	219	334	335	55	450	800	M6X20	112	715	260	234	260	60	183	17	10
FE 502/2 P4A	100LA2	460	380	350	219	334	335	55	450	800	M6X20	75	715	324	289	295	23	249	23	12
FE 502/2 P4A	90L2	425	380	350	219	334	335	55	450	800	M6X20	112	715	260	234	260	60	183	17	10
FE 561/2 P4A	112M2	530	430	390	241	379	375	60	500	890	M6X20	80	805	324	289	310	23	264	23	12
FE 561/2 P4A	132SA2	590	430	390	241	379	375	60	500	890	M6X20	80	805	372	337	360	23	314	23	12
FE 561/2 P4A	132SB2	590	430	390	241	379	375	60	500	890	M6X20	80	805	372	337	360	23	314	23	12
FE 562/2 P4A	100LA2	490	430	390	241	379	375	60	500	890	M6X20	80	805	324	289	295	23	249	23	12
FE 562/2 P4A	112M2	530	430	390	241	379	375	60	500	890	M6X20	80	805	324	289	310	23	264	23	12
FE 562/2 P4A	132SA2	590	430	390	241	379	375	60	500	890	M6X20	80	805	372	337	360	23	314	23	12
FE 631/2 P4A	160MR2	715	485	440	265	427	425	68	560	1000	M6X20	91	910	440	395	470	28	414	28	14
FE 631/2 P4A	132MB2	630	485	440	265	427	425	68	560	1000	M6X20	86	910	372	337	360	23	314	23	12
FE 631/2 P4A	132SB2	630	485	440	265	427	425	68	560	1000	M6X20	86	910	372	337	360	23	314	23	12
FE 632/2 P4A	132MB2	630	485	440	265	427	425	68	560	1000	M6X20	86	910	372	337	360	23	314	23	12
FE 632/2 P4A	132SB2	630	485	440	265	427	425	68	560	1000	M6X20	86	910	372	337	360	23	314	23	12
FE 711/2 P4A	160L2	730	540	490	292	478	475	75	630	1120	M8X25	99	1015	440	395	470	28	414	28	14
FE 711/2 P4A	160M2	730	540	490	292	478	475	75	630	1120	M8X25	99	1015	440	395	470	28	414	28	14
FE 711/2 P4A	180M2	775	540	490	292	478	475	75	630	1120	M8X25	104	1015	488	434	540	33	474	33	17
FE 712/2 P4A	160L2	730	540	490	292	478	475	75	630	1120	M8X25	99	1015	440	395	470	28	414	28	14
FE 712/2 P4A	160M2	730	540	490	292	478	475	75	630	1120	M8X25	99	1015	440	395	470	28	414	28	14
FE 712/2 P4A	160MR2	730	540	490	292	478	475	75	630	1120	M8X25	99	1015	440	395	470	28	414	28	14
FE 801/2 P4A	180M2	785	610	550	332	539	530	82	710	1260	M8X25	112	1140	488	434	540	33	474	33	17
FE 801/2 P4A	200L2	910	610	550	332	539	530	82	710	1260	M8X25	159	1140	568	506	552	80	433	39	19
FE 801/2 P4A	200LR2	910	610	550	332	539	530	82	710	1260	M8X25	159	1140	568	506	552	80	433	39	19
FE 802/2 P4A	160L2	740	610	550	332	539	530	82	710	1260	M8X25	107	1140	440	395	470	28	414	28	14
FE 802/2 P4A	180M2	785	610	550	332	539	530	82	710	1260	M8X25	112	1140	488	434	540	33	474	33	17
FE 802/2 P4A	200LR2	910	610	550	332	539	530	82	710	1260	M8X25	159	1140	568	506	552	80	433	39	19

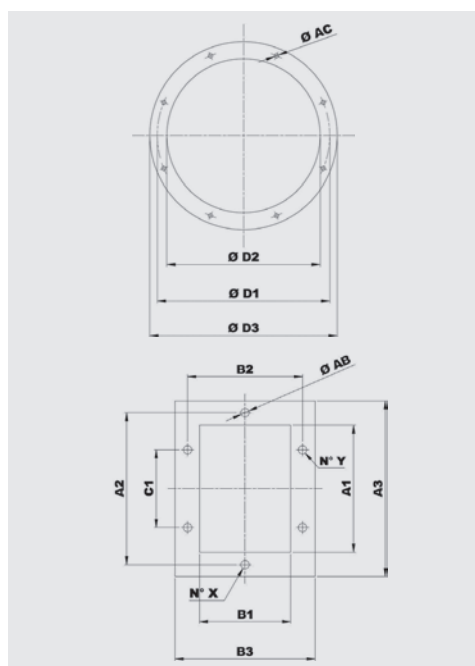
* In relazione al tipo di motore / Depending on motor type

GIRANTE A PALE POSITIVE AD ALTA PRESSIONE - ACCOPIAMENTO DIRETTO HIGH PRESSURE FORWARD BLADES IMPELLER - DIRECT DRIVE



Tipo Type		Ventilatore Fan											Base Base							
Ventilatore Fan	Motore GR Motor GR	A*	B	C	Ø D1	E	F	G	H	HT	mxl	Y	LT	L	P	M	Q	R	S	Ø AA
FE 901/2 P4A	250M2	1035	685	620	366	608	600	93	800	1420	M8X25	179	1285	676	604	675	90	541	44	19
FE 901/2 P4A	280S2	1190	685	620	366	608	600	93	800	1420	M8X25	189	1285	770	690	765	100	615	50	21
FE 901/2 P4A	225M2	975	685	620	366	608	600	93	800	1420	M8X25	169	1285	616	556	615	80	496	39	19
FE 902/2 P4A	200L2	950	685	620	366	608	600	93	800	1420	M8X25	169	1285	568	506	575	80	456	39	19
FE 902/2 P4A	225M2	975	685	620	366	608	600	93	800	1420	M8X25	169	1285	616	556	615	80	496	39	19
FE 902/2 P4A	250M2	1035	685	620	366	608	600	93	800	1420	M8X25	179	1285	676	604	675	90	541	44	19

* In relazione al tipo di motore / Depending on motor type

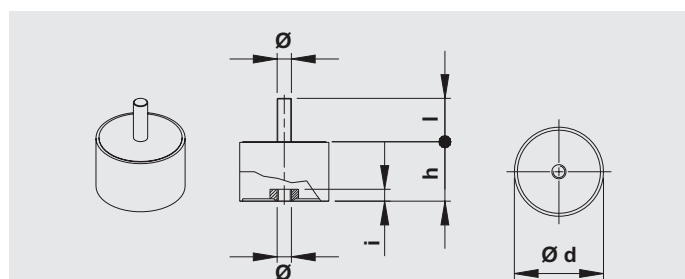


Modello Model	Flangia aspirante Inlet flange					
	Tipo di flangia Flange type	Ø D1	Ø D2	Ø D3	Ø AC	Fori Holes
401	140	182	144	214	8	4
451	160	200	164	234	8	8
501	180	219	184	254	8	8
561	200	241	204	274	8	8
631	224	265	228	298	8	8
711	250	292	254	324	10	8
801	280	332	285	365	10	8
901	315	366	320	400	10	8

Modello Model	Flangia premente Discharge flange										
	Tipo di flangia Flange type	A1	B1	A2	B2	A3	B3	C1	Ø AB	N° X	N° Y
401	100x71	105	76	139	110	165	136	-	10	1+1	1+1
451	112x80	117	85	151	119	177	145	-	10	1+1	1+1
501	125x90	131	95	165	129	191	155	100	10	1+1	2+2
561	140x100	146	105	182	139	216	175	112	12	1+1	2+2
631	160x112	164	117	200	151	234	187	112	12	1+1	2+2
711	180x125	183	131	219	165	253	201	112	12	1+1	2+2
801	200x140	205	146	241	182	275	216	112	12	2+2	2+2
901	224x160	229	164	265	200	299	234	112	12	2+2	2+2

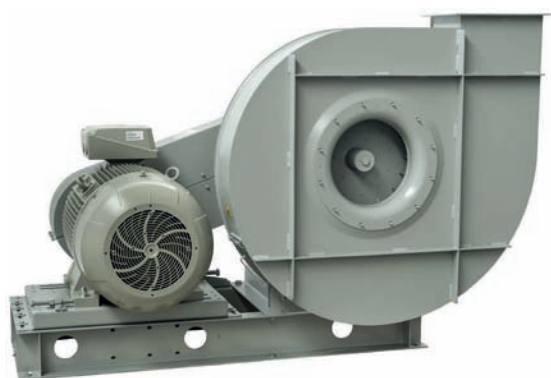
AMMORTIZZATORI / ANTI VIBRATION MOUNTS

Ammortizzatori di serie / Suggested AV mounts	
Ventilatore / Fan	Esecuzione 4 / Arrangement 4
401	4 x AM 20 - 20x20
451	4 x AM 25 - 25x20
501/2	4 x AM 25 - 25x20
561/2	4 x AM 30 - 30x30
631/2	4 x AM 40 - 40x30
711/2	4 x AM 50 - 50x40
801/2	4 x AM 75 - 75x50
901/2	4 x AM 75 - 75x50



Tipo Type	Carico per 4 ammortizzatori Load for 4 AV mounts (kg)	d	h	Ø	l	Peso Weight (kg)
AM20	11÷40	20	20	M6	15	0,02
AM25	41÷80	25	20	M6	18	0,03
AM30	81÷140	30	30	M8	20	0,05
AM40	141÷224	40	30	M8	23	0,10
AM50	225÷315	50	40	M10	28	0,20
AM75	316÷630	75	50	M12	37	0,50

FE-P



Girante a pale positive
Forward blades impeller

Ventilatore centrifugo con accoppiamento a trasmissione. Prodotto in acciaio al carbonio protetto dalla corrosione tramite verniciatura per cataforesi con smalto poliuretano bicomponente RAL 7045.

Esecuzioni standard

- Esecuzione 1: Accoppiamento a cinghie. Girante calettata a sbalzo. Supporto montato su sede fuori dal circuito dell'aria. Albero nudo senza trasmissione e senza motore. Temperatura massima dell'aria 100°C. Con ventolina di raffreddamento fino a 300°C.
- Esecuzione 9: Accoppiamento a cinghie. Girante calettata a sbalzo. Supporto e trasmissione montati su sedi fuori dal circuito dell'aria. Motore sostenuto da una bandiera fissata sul fianco della sedia. Temperatura massima dell'aria 100°C. Con ventolina di raffreddamento fino a 300°C.
- Esecuzione 12: Accoppiamento a cinghie. Girante calettata a sbalzo. Supporto e trasmissione montati su sedi fuori dal circuito dell'aria. Motore e ventilatore sostenuti da un telaio di fondazione. Temperatura massima dell'aria 100°C. Con ventolina di raffreddamento fino a 300°C.

Motori

Motori standard da 2, 4, 6 poli ad alta efficienza con alimentazione trifase 230/400V 50Hz fino alla taglia 112 e 400/690V 50Hz per le taglie superiori. Grado di protezione IP55, classe F. La velocità del motore viene scelta in base al calcolo della trasmissione.

Belt drive, single inlet centrifugal fan. Manufactured from steel sheet protected with cataforesis primer + polyurethane paint finish RAL 7045.

Standard arrangement

- Arrangement 1: Belt drive. Overhung impeller. Support mounted on a base outside the air stream. Bare shaft without transmission and motor. Max air temperature 100°C. With cooling disk up to 300°C.
- Arrangement 9: Belt drive. Overhung impeller. Support and transmission mounted on a base outside the air stream. Motor fixed aside the support frame. Max air temperature 100°C. With cooling disk up to 300°C.
- Arrangement 12: Belt drive. Overhung impeller. Support and transmission mounted on a base outside the air stream. Motor and fan fitted on the base frame. Max air temperature 100°C. With cooling disk up to 300°C.

Motori

2, 4 or 6 pole, high efficiency (the rpm of each motor will be adapted according to the calculation for each drive), three-phase 230/400V 50Hz up to motor size 112 and 400/690V 50Hz for higher motors. IP55, Class F protection.

Su richiesta

- Progettazione speciale con diversi materiali costruttivi.
- Versione a 60Hz.
- Verniciatura con RAL diversi dallo standard.
- Parti statiche del ventilatore zincate a caldo.
- Soluzioni con materiali resistenti alla corrosione.
- Versione con materiali antiusura.
- Motori elettrici per applicazioni speciali.
- Motori elettrici adatti per VSD.
- Possibilità di configurazione con svariati accessori tra cui: Giunti antivibranti, portello d'ispezione, tappo di scarico, ammortizzatori, reti di protezione, filtro, silenziatore, regolatore di portata, valvole e serrande.
- Coibentazione.

Versioni ATEX

Su richiesta ventilatori installati in luogo con pericolo di esplosione conformi alla direttiva 2014/34/UE (ATEX): Temperatura ambiente tra -20°C/+60°C, pressione ambiente [assoluta] tra 0,8bar/1,1bar, in accordo con EN 14986.

- Gas:
 - ⊗ 2G IIB T2-T3
 - ⊗ 2G IIB+H2 T2-T3
 - ⊗ 3G IIB T2-T3
 - ⊗ 3G IIB+H2 T2-T3
- Polvere non conduttiva:
 - ⊗ 2D IIIB T195°C-T295°C
 - ⊗ 3D IIIB T195°C-T295°C
- Polvere conduttiva (con motore IP65 IIIC):
 - ⊗ 2D IIIC T195°C-T295°C
 - ⊗ 3D IIIC T195°C-T295°C

On request

- Manufactured from different materials.
- 60 Hz versions.
- Painted in different RAL colour.
- Hot dip galvanized static parts.
- Corrosion proof construction.
- Wear proof construction.
- Motors for special applications.
- Motors suitable for VSD.
- Accessories: Flexible joints, inspection door, casing drain, AV-mounts, protection nets, filter, silencer, inlet discharge governor, valves, dampers.
- Gas tight construction.
- Thermal insulation.

ATEX versions

On request, explosion proof version fans in accordance with 2014/34/UE (ATEX directive): Ambient temperature -20°C to +60°C, ambient pressure (abs.) 0,8 bar to 1,1 bar according to EN 14986.

- Gas:
 - ⊗ 2G IIB T2-T3
 - ⊗ 2G IIB+H2 T2-T3
 - ⊗ 3G IIB T2-T3
 - ⊗ 3G IIB+H2 T2-T3
- Non-conductive dust:
 - ⊗ 2D IIIB T195°C-T295°C
 - ⊗ 3D IIIB T195°C-T295°C
- Conductive dust (compulsory IP65 IIIC motor):
 - ⊗ 2D IIIC T195°C-T295°C
 - ⊗ 3D IIIC T195°C-T295°C

QUADRO DI APPLICAZIONE
TABLE OF APPLICATIONS

Tipologia del fluido Air Type	Quantità di polvere Dust quantity (mg/m ³)
Muy polvoriento Heavy dust	<5000

GIRANTE A PALE POSITIVE AD ALTA PRESSIONE - ACCOPPIAMENTO A TRASMISSIONE HIGH PRESSURE FORWARD BLADES IMPELLER - BELT DRIVE



CARATTERISTICHE TECNICHE / TECHNICAL FEATURES

È essenziale verificare che le caratteristiche elettriche (tensione, intensità, frequenza, ecc.) di targa del motore siano compatibili con l'impianto elettrico di installazione.

Please, check that electrical features (voltage, current, frequency, etc.) are suitable with your installation.

Modello Model	Portata massima Maximum airflow (m ³ /h)	Potenza motore máxima Maximum motor power (kW)	Peso Weight (kg) ⁽¹⁾	Momento di inerzia Moment of inertia (kg·m ²) ⁽²⁾
FE 401 P1A	1.340	4,0	37	0,11
FE 451 P1A	1.920	5,5	45	0,20
FE 501 P1A	2.380	9,2	66	0,30
FE 561 P1A	3.340	11,0	89	0,50
FE 631 P1A	4.290	15,0	128	0,90
FE 711 P1A	5.930	30,0	171	1,60
FE 801 P1A	7.670	37,0	215	2,60
FE 901 P1A	10.780	55,0	365	4,50

¹ Per l'esecuzione 1 e orientamenti LG270 e RD270 / For arrangement 1 and LG270 or RD270 position

² Momento di inerzia della girante / Impeller's moment of inertia

SUPPORTI DI SERIE 1 / STANDARD SUPPORT 1

Modello Model	401-451	501-561	631	711-801	901
Tipo di supporto Support type	ST 62 A24	ST 80 A28	ST 90 A38	ST 100 A42	ST 110 B48

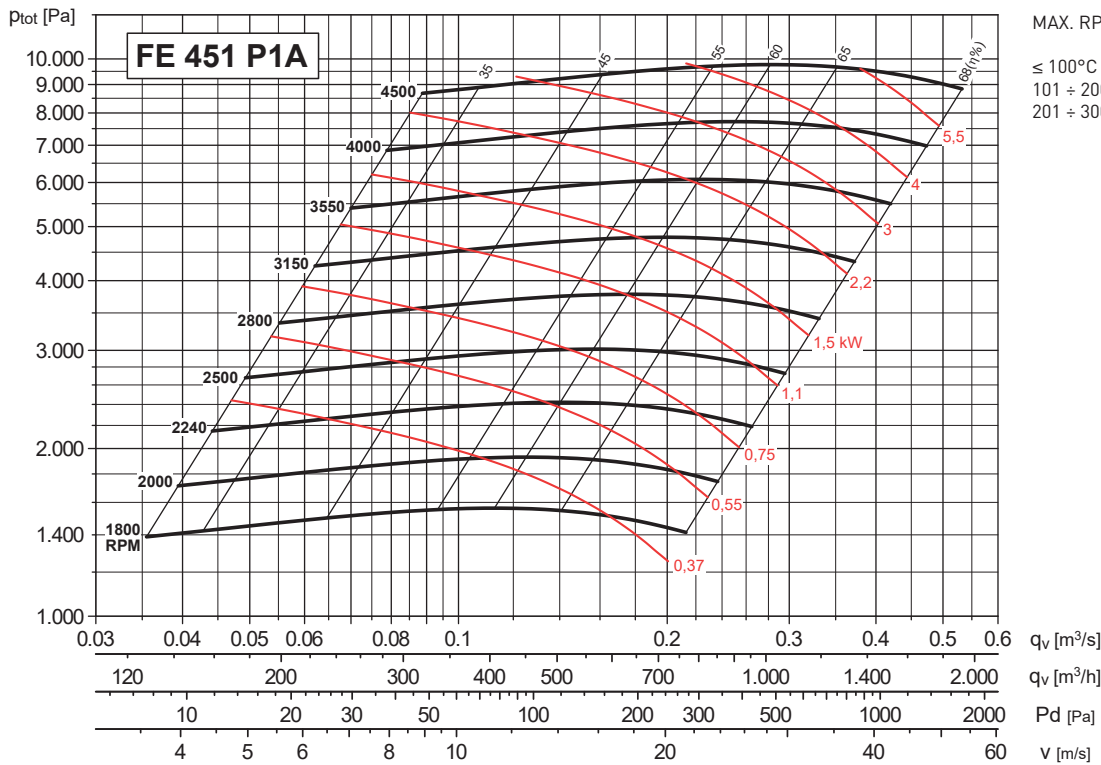
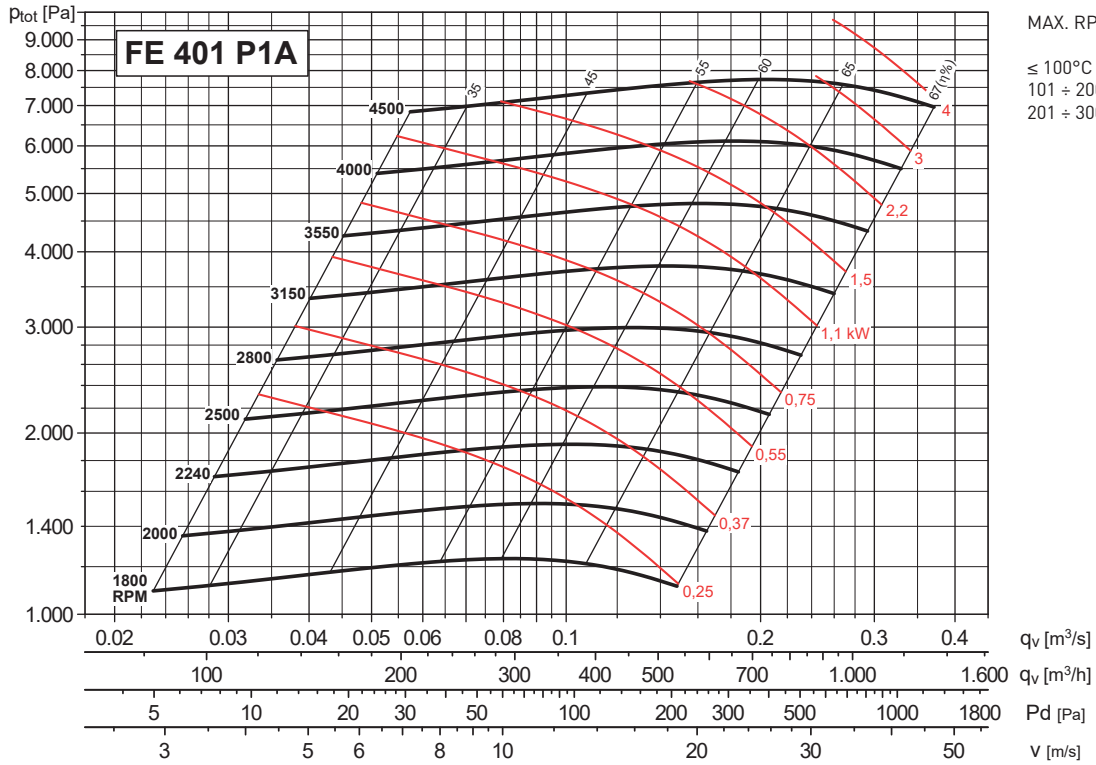
Vedi informazioni addizionali alla fine del catalogo / See additional information at the end of the catalog

LIMITE GRANDEZZA MOTORE ESECUZIONE 9 / MOTOR SIZE LIMIT FOR ARRANGEMENT 9

Modello Model	401-451	501-631	711-901
Taglia motore Motor size	≤ 100 L2	≤ 132 M2	≤ 160 L2

CURVA CARATTERISTICA (in premente) / PERFORMANCE CURVES (at outlet)

- P_{tot}: Pressione totale in Pa.
- P_{tot}: Total pressure in Pa.

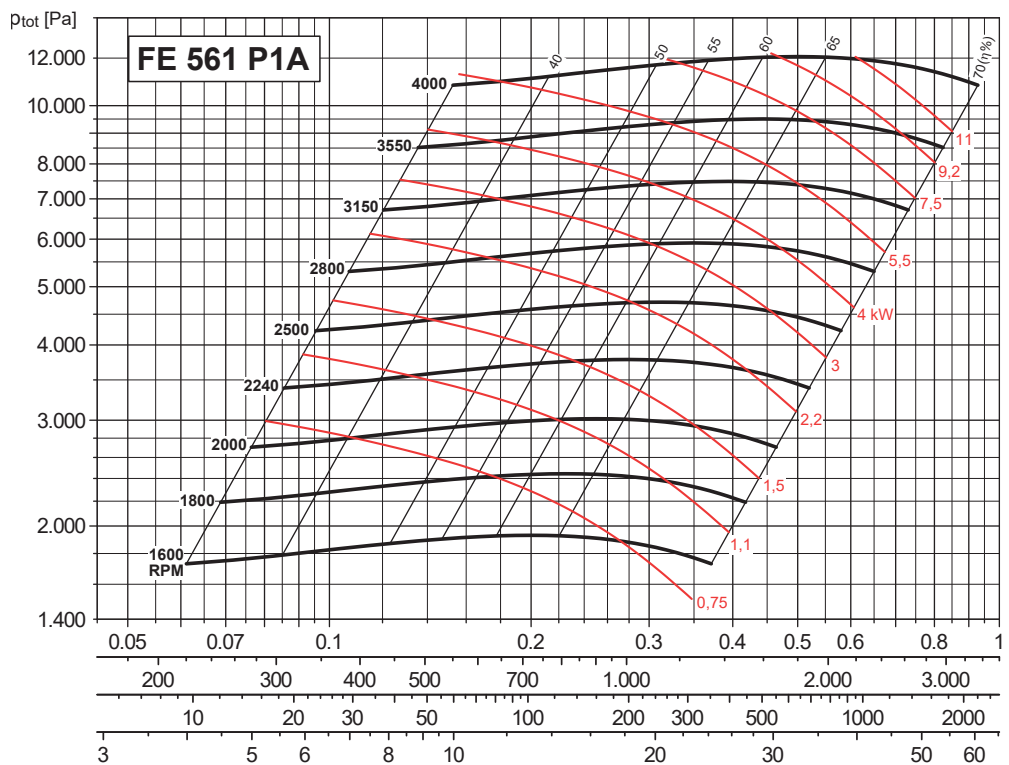
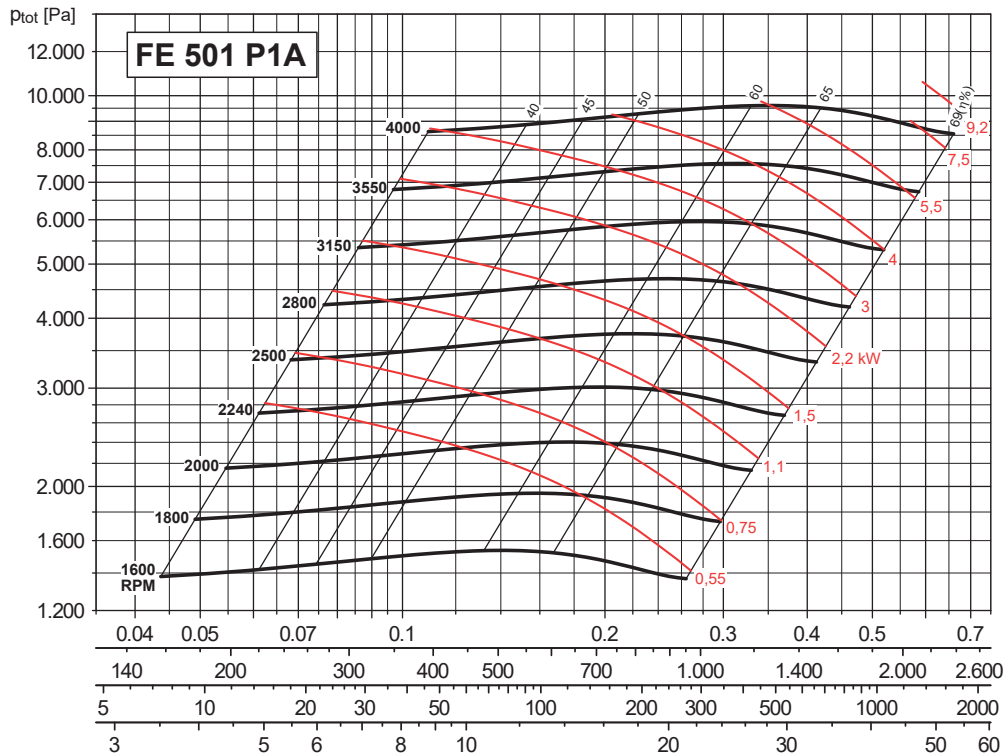


GIRANTE A PALE POSITIVE AD ALTA PRESSIONE - ACCOPPIAMENTO A TRASMISSIONE
 HIGH PRESSURE FORWARD BLADES IMPELLER - BELT DRIVE



CURVA CARATTERISTICA (in premente) / PERFORMANCE CURVES (at outlet)

- P_{tot}: Pressione totale in Pa.
 - P_{tot}: Total pressure in Pa.

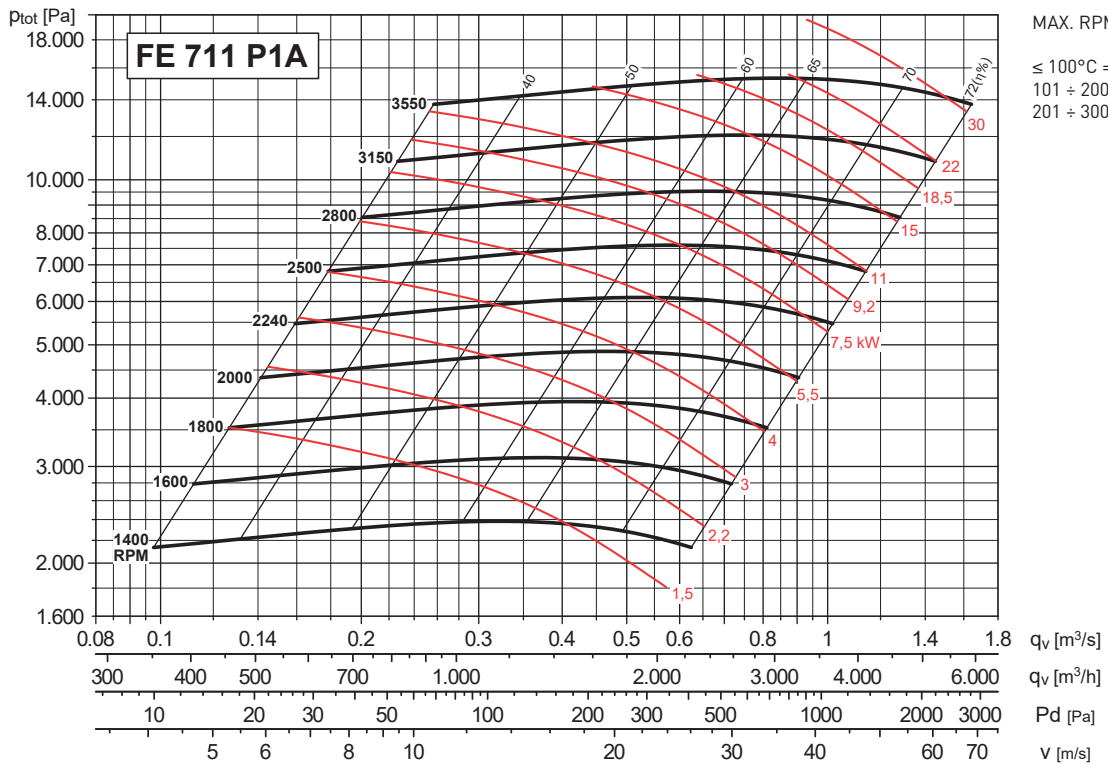
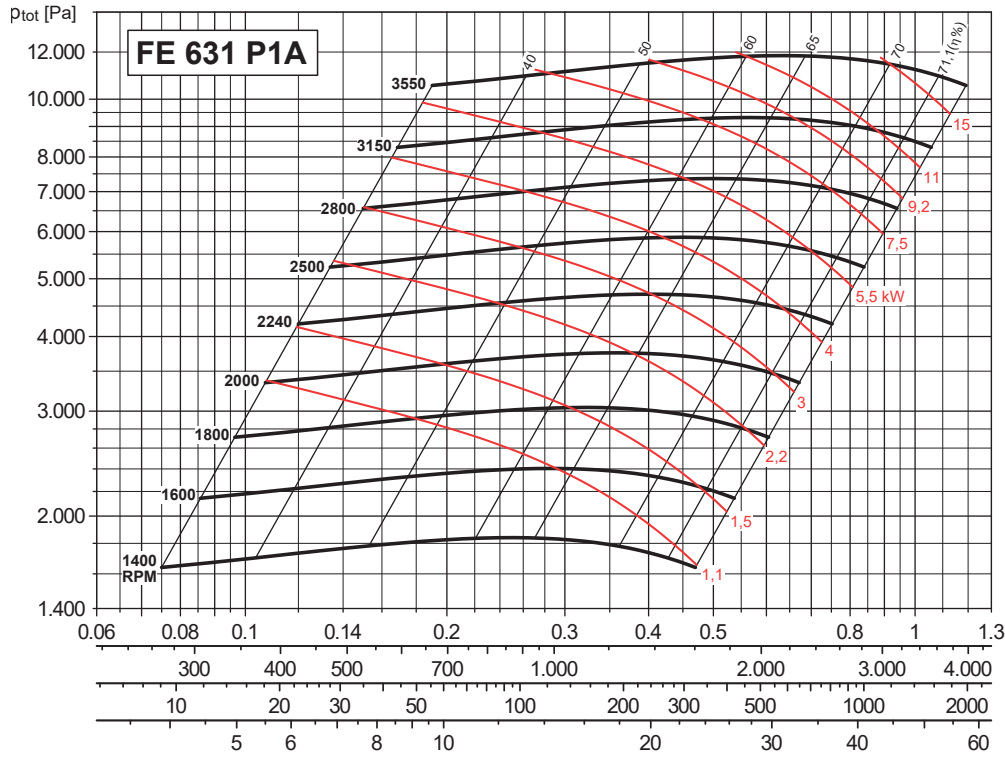


GIRANTE A PALE POSITIVE AD ALTA PRESSIONE - ACCOPPIAMENTO A TRASMISSIONE
 HIGH PRESSURE FORWARD BLADES IMPELLER - BELT DRIVE



CURVA CARATTERISTICA (in premente) / PERFORMANCE CURVES (at outlet)

- Ptot: Pressione totale in Pa.
- Ptot: Total pressure in Pa.

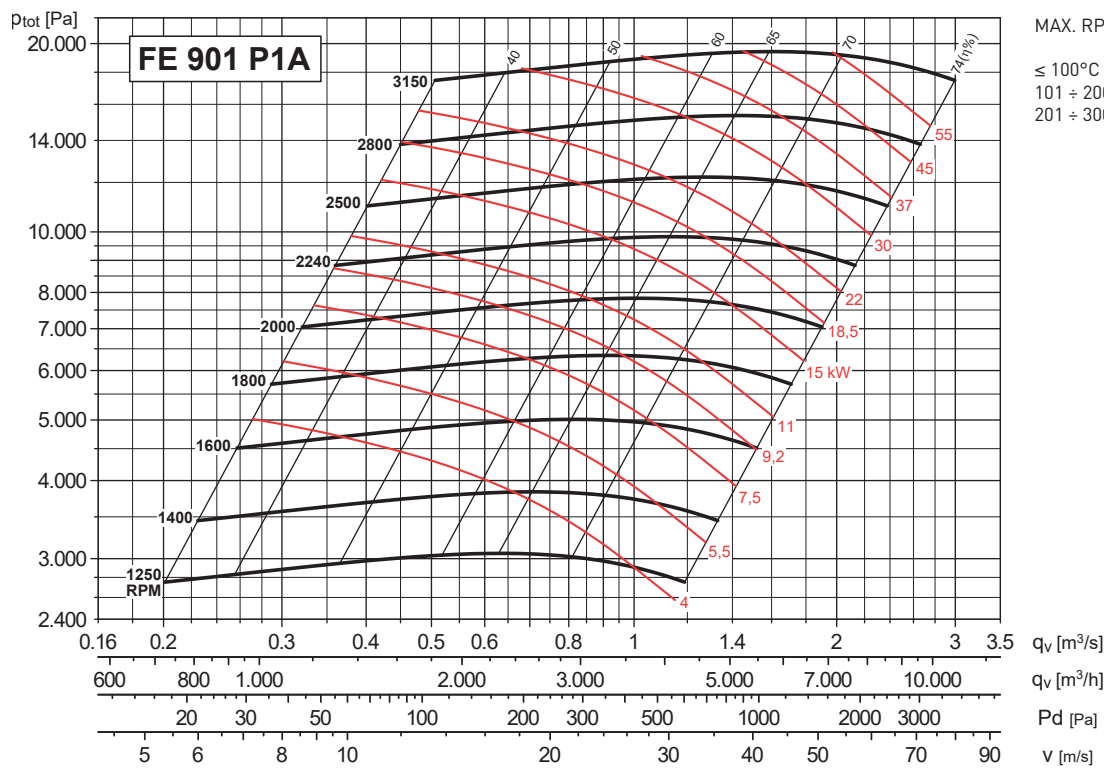
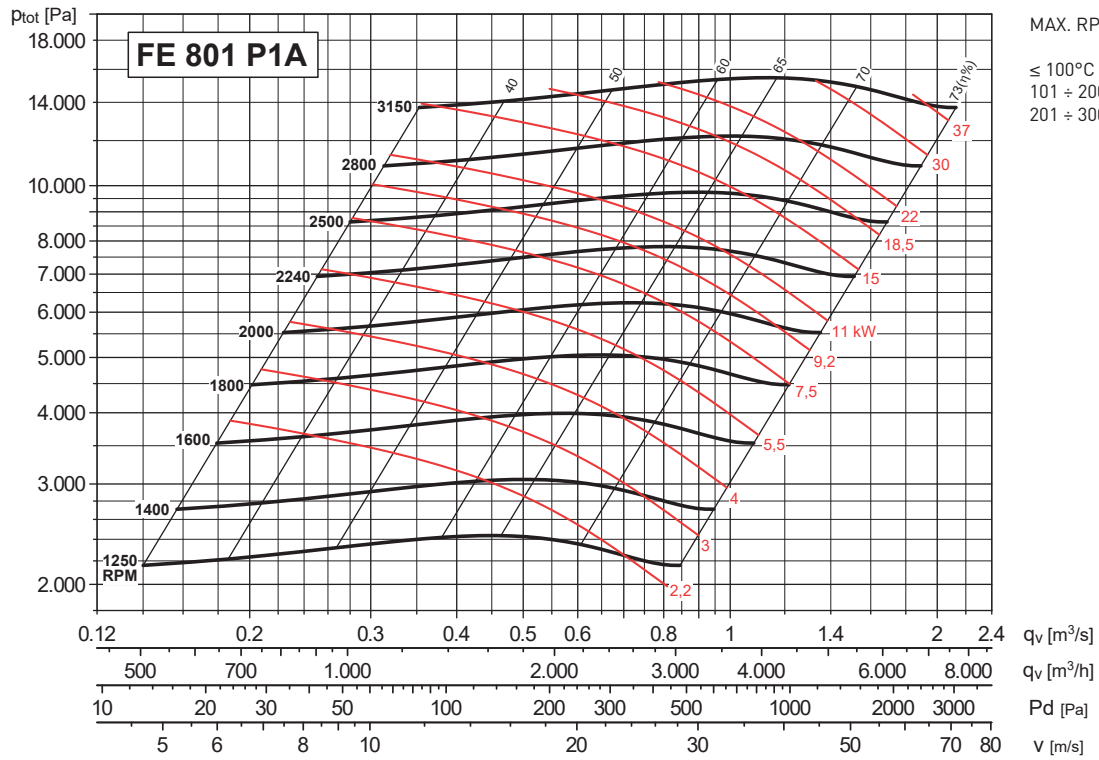


GIRANTE A PALE POSITIVE AD ALTA PRESSIONE - ACCOPPIAMENTO A TRASMISSIONE
 HIGH PRESSURE FORWARD BLADES IMPELLER - BELT DRIVE



CURVA CARATTERISTICA (in premente) / PERFORMANCE CURVES (at outlet)

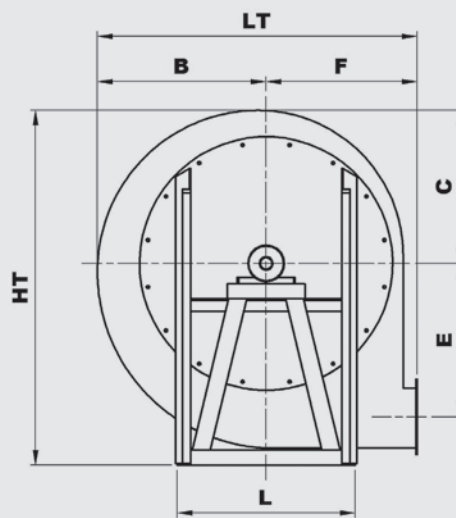
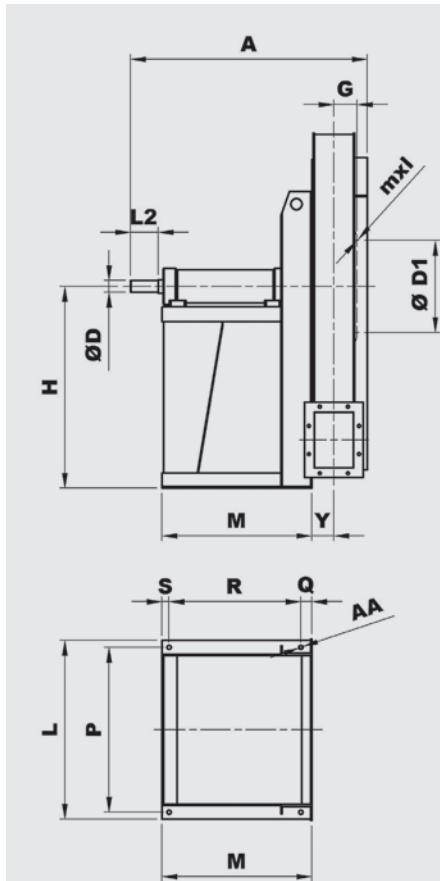
- P_{tot}: Pressione totale in Pa.
 - P_{tot}: Total pressure in Pa.



GIRANTE A PALE POSITIVE AD ALTA PRESSIONE - ACCOPPIAMENTO A TRASMISSIONE
 HIGH PRESSURE FORWARD BLADES IMPELLER - BELT DRIVE



DIMENSIONI (mm) (modelli dal 401 al 901) / DIMENSIONS (mm) (models from 401 to 901)



CASSA ORIENTABILE
 ADJUSTABLE CASING

ESECUZIONE B
 Con ventolina di raffreddamento
 richiedere disegno tecnico.

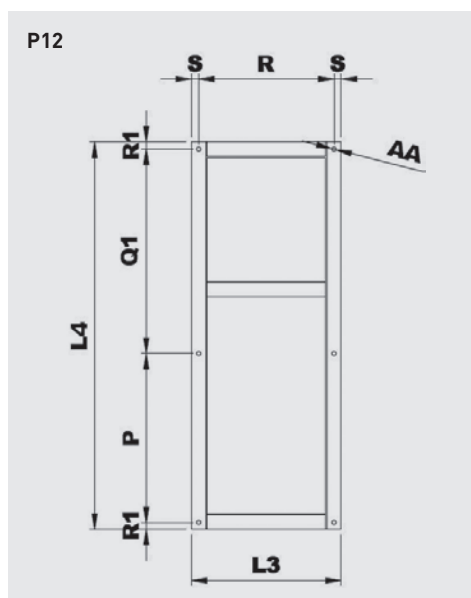
CONFIGURATION B
 With cooling disk, request
 technical drawing.

ORIENTAMENTI / POSITIONS

LG	0°	45°	90°	135°	180°	225°	270°	315°
RD	0°	45°	90°	135°	180°	225°	270°	315°
H	H1				H2			

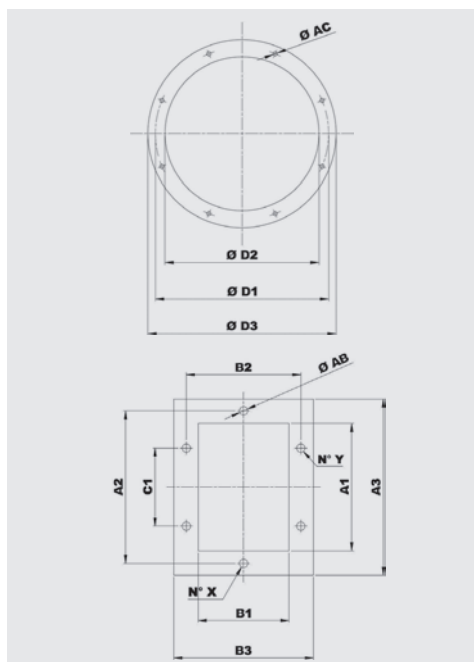
Per ventilatori con orientamenti 180° e 225° richiedere fattibilità
 For fans with 180° and 225° positions, please request feasibility

Tipo ventilatore Fan type	Ventilatore Fan										Albero Shaft		Base Base									
	A	B	C	Ø D1	E	F	G	H		HT	mxl	Y	LT	L2	Ø D	L	P	M	Q	R	S	Ø AA
FE 401 P1A	500	310	280	182	267	280	46	375	375	655	M6X20	42	590	50	24	324	288	333	17	299	17	12
FE 451 P1A	510	345	315	200	298	300	51	400	400	715	M6X20	47	645	50	24	324	288	328	17	294	17	12
FE 501 P1A	675	380	350	219	334	335	55	450	450	800	M6X20	52	715	60	28	400	355	463	23	417	23	14
FE 561 P1A	705	430	390	241	379	375	60	500	500	890	M6X20	57	805	60	28	400	355	479	45	411	23	14
FE 631 P1A	765	485	440	265	427	425	68	560	560	1000	M6X20	63	910	80	38	400	355	504	52	429	23	14
FE 711 P1A	870	540	490	292	478	475	75	530	630	1120	M8X25	71	1015	110	42	588	534	575	28	519	28	17
FE 801 P1A	950	610	550	332	539	530	82	600	710	1260	M8X25	79	1140	110	42	628	574	575	28	519	28	17
FE 901 P1A	1000	685	620	366	608	600	93	670	800	1420	M8X25	89	1285	110	48	708	654	595	43	524	28	17



Modello Model	Basamento esecuzione 12 Base frame arrangement 12								Peso Weight (kg)
	P	L3	L4	Q1	R	R1	S	Ø AA	
401 P12A	288	333	850	526	299	18	17	12	13
451 P12A	288	328	900	576	294	18	17	12	13
501 P12A	355	463	1060	660	417	22,5	23	14	21
561 P12A	355	457	1120	720	411	22,5	23	14	21
631 P12A	355	475	1180	780	429	22,5	23	14	23
711 P12A	534	575	1250	662	519	27	28	17	32
801 P12A	574	575	1400	772	519	27	28	17	35
901 P12A	654	580	1500*	792*	524	27	28	17	45

* Per motori taglia 250-280, questa misura aumenta di 150 mm
 For motor size 250-280, increase this dimension 150 mm

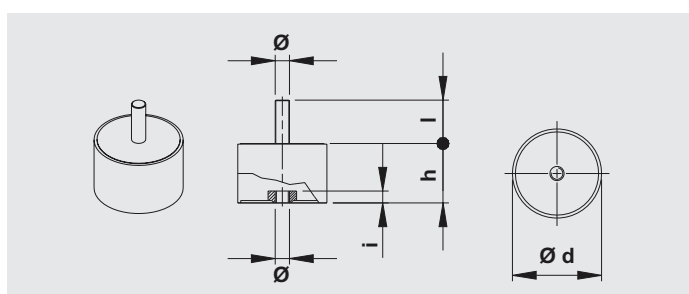


Modello Model	Flangia aspirante Inlet flange					
	Tipo di flangia Flange type	Ø D1	Ø D2	Ø D3	Ø AC	Fori Holes
401	140	182	144	214	8	4
451	160	200	164	234	8	8
501	180	219	184	254	8	8
561	200	241	204	274	8	8
631	224	265	228	298	8	8
711	250	292	254	324	10	8
801	280	332	285	365	10	8
901	315	366	320	400	10	8

Modello Model	Flangia premente Discharge flange										
	Tipo di flangia Flange type	A1	B1	A2	B2	A3	B3	C1	Ø AB	N°X	N°Y
401	100x71	105	76	139	110	165	136	-	10	1+1	1+1
451	112x80	117	85	151	119	177	145	-	10	1+1	1+1
501	125x90	131	95	165	129	191	155	100	10	1+1	2+2
561	140x100	146	105	182	139	216	175	112	12	1+1	2+2
631	160x112	164	117	200	151	234	187	112	12	1+1	2+2
711	180x125	183	131	219	165	253	201	112	12	1+1	2+2
801	200x140	205	146	241	182	275	216	112	12	2+2	2+2
901	224x160	229	164	265	200	299	234	112	12	2+2	2+2

AMMORTIZZATORI / ANTI VIBRATION MOUNTS

Ammortizzatori di serie / Suggested AV mounts		
Ventilatore / Fan	Esecuzione 9 / Arrangement 9	Esecuzione 12 / Arrangement 12
401	4 x AM 25 - 25x20	4 x AM 30 - 30x30
451	4 x AM 30 - 30x30	4 x AM 30 - 30x30
501/2	4 x AM 30 - 30x30	4 x AM 40 - 40x30
561/2	4 x AM 40 - 40x30	4 x AM 40 - 40x30
631/2	4 x AM 50 - 50x40	4 x AM 50 - 50x40
711/2	4 x AM 75 - 75x50	4 x AM 75 - 75x50
801/2	4 x AM 75 - 75x50	4 x AM 75 - 75x50
901/2	4 x AM 75 - 75x50	4 x AM 75 - 75x50



Tipo Type	Carico per 4 ammortizzatori Load for 4 AV mounts (kg)	d	h	Ø	l	Peso Weight (kg)
AM25	41÷80	25	20	M6	18	0,03
AM30	81÷140	30	30	M8	20	0,05
AM40	141÷224	40	30	M8	23	0,10
AM50	225÷315	50	40	M10	28	0,20
AM75	316÷630	75	50	M12	37	0,50