

FG-P



Girante a pale positive
Forward blades impeller

Ventilatore centrifugo direttamente accoppiato. Prodotto in acciaio al carbonio protetto dalla corrosione tramite verniciatura per cataforesi con smalto poliuretano bicomponente RAL 7045.

Esecuzioni standard

- Esecuzione 4: Accoppiamento diretto. Girante calettata direttamente sull'albero del motore B3 che è sostenuto dalla sedia. Temperatura massima dell'aria 100°C. Con ventolina di raffreddamento fino a 220°C.
- Esecuzione 5: Accoppiamento diretto. Girante calettata direttamente sull'albero del Motore B5 sostenuto da un disco fissato sul fianco cassa.
- Esecuzione 8: Accoppiamento a giunto. Girante calettata a sbalzo. Supporto e motore montati su sedia fuori dal circuito dell'aria. Temperatura massima dell'aria 100°C. Con ventolina di raffreddamento fino a 300°C.

Motori

Motori standard da 2 poli ad alta efficienza con alimentazione trifase 230/400V 50Hz fino alla taglia 112 e 400/690V 50Hz per le taglie superiori. Grado di protezione IP55, classe F.

Su richiesta

- Progettazione speciale con diversi materiali costruttivi.
- Versione a 60Hz.
- Verniciatura con RAL diversi dallo standard.
- Parti statiche del ventilatore zincate a caldo.

Direct drive, single inlet centrifugal fan. Manufactured from steel sheet protected with cataforesis primer + polyurethane paint finish RAL 7045.

Standard arrangement

- Arrangement 4: Direct drive. Impeller directly mounted on motor shaft. B3 motor is supported by the pedestal. Max air temperature 100°C. With cooling disk up to 220°C.
- Arrangement 5: Direct drive. Impeller directly mounted on motor shaft. B5 motor is fitted on casing sideplate.
- Arrangement 8: Flexible coupling. Overhung impeller. Support and motor mounted on a base outside the air stream. Max air temperature 100°C. With cooling disk up to 300°C.

Motori

2 pole, high efficiency, three-phase 230/400V 50Hz up to motor size 112 and 400/690V 50Hz for higher motors. IP55, Class F protection.

On request

- Manufactured from different materials.
- 60 Hz versions.
- Painted in different RAL colour.
- Hot dip galvanized static parts.
- Corrosion proof construction.
- Wear proof construction.
- Motors for special applications.

- Soluzioni con materiali resistenti alla corrosione.
- Versione con materiali antiusura.
- Motori elettrici per applicazioni speciali.
- Motori elettrici adatti per VSD.
- Possibilità di configurazione con svariati accessori tra cui: Giunti antivibranti, portello d'ispezione, tappo di scarico, ammortizzatori, reti di protezione, filtro, silenziatore, regolatore di portata, valvole e serrande.
- Coibentazione.

Versioni ATEX

Su richiesta ventilatori installati in luogo con pericolo di esplosione conformi alla direttiva 2014/34/UE (ATEX): Temperatura ambiente tra -20°C/+60°C, pressione ambiente (assoluta) tra 0,8bar/1,1bar, in accordo con EN 14986.

- Gas:
 - ⊗ 2G IIB T2-T3-T4*
 - ⊗ 2G IIB+H2 T2-T3-T4*
 - ⊗ 3G IIB T2-T3-T4*
 - ⊗ 3G IIB+H2 T2-T3-T4*
- Polvere non conduttiva:
 - ⊗ 2D IIIB T125°C*-T135°C*-T195°C-T295°C
 - ⊗ 3D IIIB T125°C*-T135°C*-T195°C-T295°C
- Polvere conduttiva (con motore IP65 IIIC):
 - ⊗ 2D IIIC T125°C*-T135°C*-T195°C-T295°C
 - ⊗ 3D IIIC T125°C*-T135°C*-T195°C-T295°C

* Richiesta fattibilità tecnica.

- Motors suitable for VSD.
- Accessories: Flexible joints, inspection door, casing drain, AV-mounts, protection nets, filter, silencer, inlet discharge governor, valves, dampers.
- Gas tight construction.
- Thermal insulation.

ATEX versions

On request, explosion proof version fans in accordance with 2014/34/UE (ATEX directive): Ambient temperature -20°C to +60°C, ambient pressure (abs.) 0,8 bar to 1,1 bar according to EN 14986.

- Gas:
 - ⊗ 2G IIB T2-T3-T4*
 - ⊗ 2G IIB+H2 T2-T3-T4*
 - ⊗ 3G IIB T2-T3-T4*
 - ⊗ 3G IIB+H2 T2-T3-T4*
- Non-conductive dust:
 - ⊗ 2D IIIB T125°C*-T135°C*-T195°C-T295°C
 - ⊗ 3D IIIB T125°C*-T135°C*-T195°C-T295°C
- Conductive dust (compulsory IP65 IIIC motor):
 - ⊗ 2D IIIC T125°C*-T135°C*-T195°C-T295°C
 - ⊗ 3D IIIC T125°C*-T135°C*-T195°C-T295°C

* Requested technical feasibility

QUADRO DI APPLICAZIONE
TABLE OF APPLICATIONS

Tipologia del fluido Air Type	Quantità di polvere Dust quantity (mg/m ³)
Muy polvoriento Heavy dust	<5000

GIRANTE A PALE POSITIVE AD ALTA PRESSIONE - ACCOPIAMENTO DIRETTO HIGH PRESSURE FORWARD BLADES IMPELLER - DIRECT DRIVE



CARATTERISTICHE TECNICHE / TECHNICAL FEATURES

È essenziale verificare che le caratteristiche elettriche (tensione, intensità, frequenza, ecc.) di targa del motore siano compatibili con l'impianto elettrico di installazione.

Please, check that electrical features (voltage, current, frequency, etc.) are suitable with your installation.

Modello Model	Taglia motore Motor size	Velocità Speed (r.p.m.)	Potenza motore Motor power (kW)	Intensità di corrente massima assorbita 400V Maximum absorbed current 400V (A)	Portata massima Maximum airflow (m ³ /h)	Pressione sonora a 1m Sound pressure level at 1 m (dB(A)) ⁽¹⁾	Peso Weight (kg) ⁽²⁾	Momento di inerzia Moment of inertia (kg·m ²) ⁽³⁾
2 POLI / 2 POLE								
FG 351/2 P4A	80 B2	2840	1,1	2,33	870	68	34	0,07
FG 351/2 P4A	90 S2	2840	1,5	3,07	1.670	72	39	0,07
FG 401/2 P4A	90 S2	2840	1,5	3,07	950	73	50	0,13
FG 401/2 P4A	90 L2	2850	2,2	4,43	1.600	73	54	0,13
FG 401/2 P4A	100 LA2	2900	3,0	5,77	2.460	77	62	0,13
FG 451/2 P4A	100 LA2	2900	3,0	5,77	1.370	77	65	0,25
FG 451/2 P4A	112 M2	2910	4,0	7,50	2.140	77	81	0,25
FG 451/2 P4A	132 SA2	2890	5,5	10,10	3.520	84	94	0,25
FG 502/2 P4A	132 SA2	2890	5,5	10,10	2.770	84	109	0,33
FG 502/2 P4A	132 SB2	2890	7,5	13,90	4.250	84	115	0,33
FG 501/2 P4A	132 SA2	2890	5,5	10,10	2.290	84	110	0,38
FG 501/2 P4A	132 SB2	2890	7,5	13,90	3.550	84	116	0,38
FG 501/2 P4A	132 MB2	2900	9,2	16,60	4.810	84	124	0,38
FG 562/2 P4A	132 SB2	2890	7,5	13,90	2.920	84	136	0,53
FG 562/2 P4A	132 MB2	2900	9,2	16,60	3.560	85	144	0,53
FG 562/2 P4A	160 MR2	2930	11,0	18,70	4.750	85	168	0,53
FG 561/2 P4A	132 MB2	2900	9,2	16,60	2.690	85	146	0,63
FG 561/2 P4A	160 MR2	2930	11,0	18,70	3.900	86	170	0,63
FG 561/2 P4A	160 M2	2935	15,0	25,40	6.940	86	178	0,63
FG 632/2 P4A	160 M2	2935	15,0	25,40	4.310	86	198	0,83
FG 632/2 P4A	160 L2	2935	18,5	33,30	5.790	86	209	0,83
FG 632/2 P4A	180 M2	2940	22,0	39,00	8.500	86	231	0,83
FG 631/2 P4A	160 L2	2935	18,5	33,30	4.660	86	212	1,13
FG 631/2 P4A	180 M2	2940	22,0	39,00	6.380	86	234	1,13
FG 631/2 P4A	200 LR2	2960	30,0	53,50	9.800	89	349	1,13
FG 712/2 P4A	200 LR2	2960	30,0	53,50	7.530	90	391	1,70
FG 712/2 P4A	200 L2	2960	37,0	65,60	9.240	90	400	1,70
FG 712/2 P4A	225 M2	2960	45,0	77,60	13.500	90	447	1,70
FG 711/2 P4A	200 L2	2960	37,0	65,60	7.410	90	402	1,90
FG 711/2 P4A	225 M2	2960	45,0	77,60	10.530	90	451	1,90
FG 711/2 P4A	250 M2	2960	55,0	93,50	14.270	90	518	1,90
FG 802/2 P4A	225 M2	2960	45,0	77,60	8.230	90	483	2,60
FG 802/2 P4A	250 M2	2960	55,0	93,50	10.640	90	554	2,60
FG 802/2 P4A	280 S2	2960	75,0	126,00	19.080	90	654	2,60
FG 801/2 P4A	250 M2	2960	55,0	93,50	8.840	90	559	3,20
FG 801/2 P4A	280 S2	2960	75,0	126,00	13.300	90	659	3,20
FG 801/2 P4A	280 M2	2960	90,0	151,00	20.460	90	692	3,20
FG 902/2 P4A	280 M2	2960	90,0	151,00	14.310	91	839	3,90
FG 902/2 P4A	315 S2	2970	110,0	186,00	18.510	93	998	3,90
FG 902/2 P4A	315 M2	2970	132,0	220,00	24.120	93	1.026	3,90
FG 901/2 P4A	315 S2	2970	110,0	186,00	16.210	93	1.004	4,80
FG 901/2 P4A	315 M2	2970	132,0	220,00	18.700	93	1.032	4,80
FG 901/2 P4A	315 MG2	2975	160,0	263,00	28.690	93	1.106	4,80

¹ Misurata in premente / Measured with duct on discharge

Tolleranza di +3dB/A, misurata nel massimo punto di efficienza / Noise level tolerance +3 dB/A, measured in the maximum efficiency point

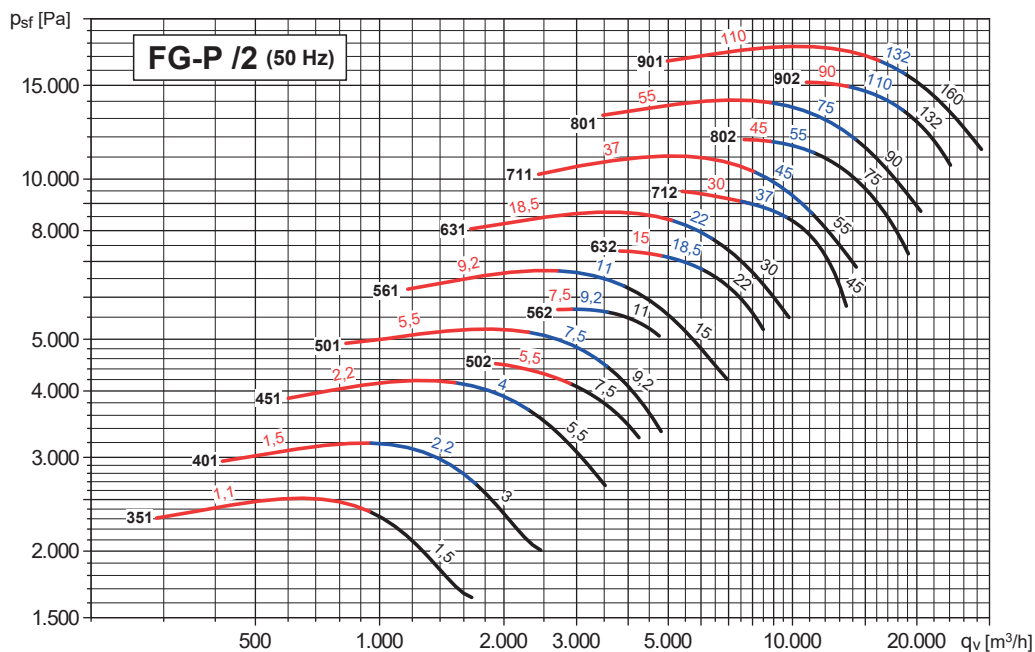
² Con motore incluso e per gli orientamenti LG270 o RD270 / With motor included and for LG270 or RD270 position

³ Momento di inerzia della girante / Impeller's moment of inertia

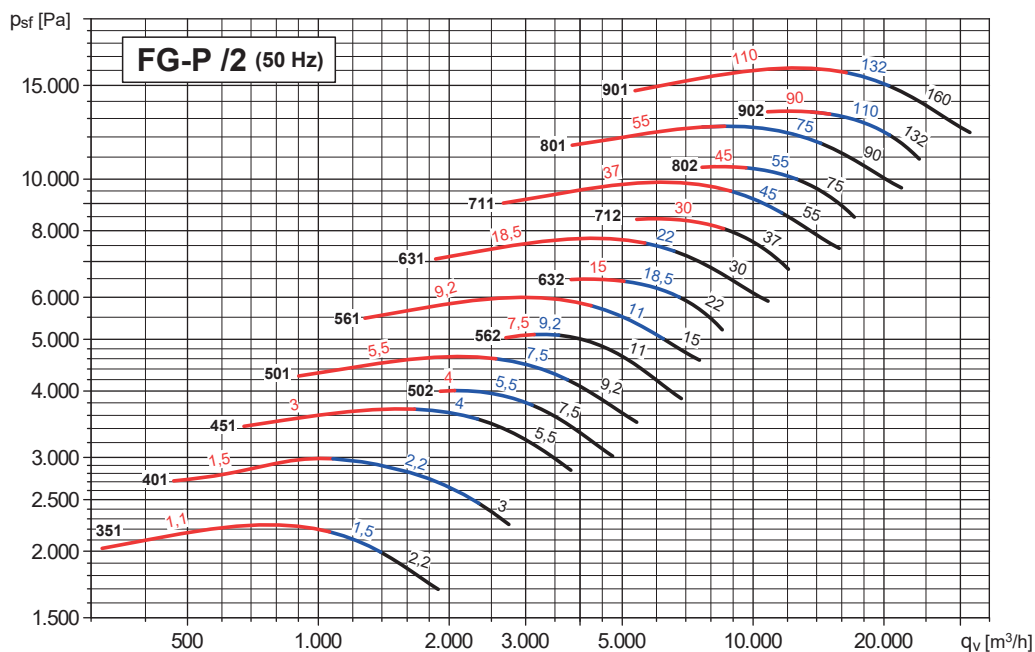
CURVA CARATTERISTICA (in premente/in aspirante) / PERFORMANCE CURVES (at outlet/inlet)

- Test effettuati con ventilatore canalizzato sia in aspirante che in premente. - Fan ducted on both inlet and outlet sides.
- Portata in m³/h. - Air volume in m³/h.
- **Psf: Pressione statica in Pa.** - **Psf: Static pressure in Pa.**
- Modello - Potenza del motore in kW. - Model - Motor power in kW.
- Esempio: 801 - 55, 75 o 90 - Example: 801 - 55, 75 or 90
- Modello - kW Model - kW

2 POLI - Premente - Modelli dal 351 al 901
 2 pole - Outlet - Models from 351 to 901



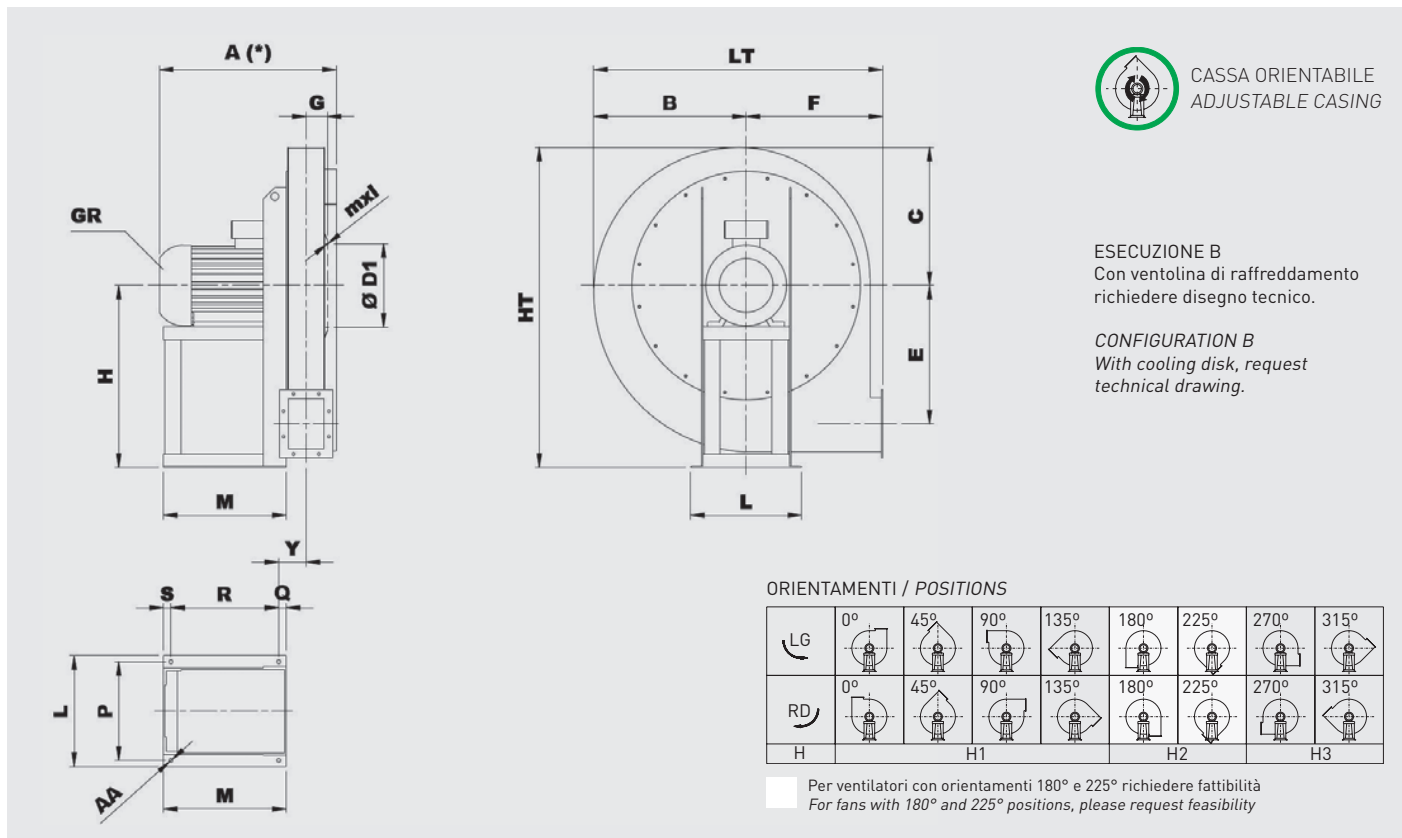
2 POLI - Aspirante - Modelli dal 351 al 901
 2 pole - Inlet - Models from 351 to 901



GIRANTE A PALE POSITIVE AD ALTA PRESSIONE - ACCOPIAMENTO DIRETTO
HIGH PRESSURE FORWARD BLADES IMPELLER - DIRECT DRIVE



DIMENSIONI (mm) / DIMENSIONS (mm)



Tipo Type	Ventilatore Fan	Motore GR Motor GR	Ventilatore Fan													Base Base						
			A*	B	C	Ø D1	E	F	G	H			HT	mxl	Y	LT	L	P	M	Q	R	S
FG 351/2 P4A	80B2	415	285	260	219	215	250	61	355	250	355	615	M6X20	101	535	225	203	225	45	166	14	10
FG 351/2 P4A	90S2	415	285	260	219	215	250	61	355	250	355	615	M6X20	116	535	260	234	260	60	183	17	10
FG 401/2 P4A	90S2	455	310	280	241	238	280	67	375	280	375	655	M6X20	121	590	260	234	260	60	183	17	10
FG 401/2 P4A	90L2	455	310	280	241	238	280	67	375	280	375	655	M6X20	121	590	260	234	260	60	183	17	10
FG 401/2 P4A	100LA2	490	310	280	241	238	280	67	375	280	375	655	M6X20	84	590	324	289	295	23	249	23	12
FG 451/2 P4A	132SA2	575	345	315	265	265	300	76	400	300	400	715	M6X20	93	645	372	337	360	23	314	23	12
FG 451/2 P4A	100LA2	515	345	315	265	265	300	76	400	300	400	715	M6X20	93	645	324	289	295	23	249	23	12
FG 451/2 P4A	112M2	555	345	315	265	265	300	76	400	300	400	715	M6X20	93	645	324	289	310	23	264	23	12
FG 501/2 P4A	132SA2	625	380	350	292	297	335	83	450	335	450	800	M8X25	101	715	372	337	360	23	314	23	12
FG 501/2 P4A	132SB2	625	380	350	292	297	335	83	450	335	450	800	M8X25	101	715	372	337	360	23	314	23	12
FG 501/2 P4A	132MB2	625	380	350	292	297	335	83	450	335	450	800	M8X25	101	715	372	337	360	23	314	23	12
FG 502/2 P4A	112MA2	565	380	350	292	297	335	83	450	335	450	800	M8X25	101	715	324	289	310	23	264	23	12
FG 502/2 P4A	132SA2	625	380	350	292	297	335	83	450	335	450	800	M8X25	101	715	372	337	360	23	314	23	12
FG 502/2 P4A	132SB2	625	380	350	292	297	335	83	450	335	450	800	M8X25	101	715	372	337	360	23	314	23	12
FG 561/2 P4A	132MB2	670	430	390	332	337	375	92	500	375	500	890	M8X25	110	805	372	337	360	23	314	23	12
FG 561/2 P4A	160MR2	750	430	390	332	337	375	92	500	375	500	890	M8X25	115	805	440	395	470	28	414	28	14
FG 561/2 P4A	160M2	750	430	390	332	337	375	92	500	375	500	890	M8X25	115	805	440	395	470	28	414	28	14
FG 562/2 P4A	132SB2	670	430	390	332	337	375	92	500	375	500	890	M8X25	110	805	372	337	360	23	314	23	12
FG 562/2 P4A	160MR2	750	430	390	332	337	375	92	500	375	500	890	M8X25	115	805	440	395	470	28	414	28	14
FG 562/2 P4A	132MB2	670	430	390	332	337	375	92	500	375	500	890	M8X25	110	805	372	337	360	23	314	23	12
FG 631/2 P4A	160L2	770	485	440	366	381	425	104	560	425	560	1000	M8X25	126	910	440	395	470	28	414	28	14
FG 631/2 P4A	180M2	815	485	440	366	381	425	104	560	425	560	1000	M8X25	131	910	488	434	540	33	474	33	17
FG 631/2 P4A	200LR2	940	485	440	366	381	425	104	560	425	560	1000	M8X25	178	910	568	506	542	80	423	39	19
FG 632/2 P4A	160L2	770	485	440	366	381	425	104	560	425	560	1000	M8X25	126	910	440	395	470	28	414	28	14
FG 632/2 P4A	160M2	770	485	440	366	381	425	104	560	425	560	1000	M8X25	126	910	440	395	470	28	414	28	14
FG 632/2 P4A	180M2	815	485	440	366	381	425	104	560	425	560	1000	M8X25	131	910	488	434	540	33	474	33	17
FG 711/2 P4A	200L2	955	540	490	405	426	475	115	630	475	630	1120	M8X25	189	1015	568	506	539	80	420	39	19
FG 711/2 P4A	225M2	980	540	490	405	426	475	115	630	475	630	1120	M8X25	189	1015	616	556	579	80	460	39	19
FG 711/2 P4A	250M2	1045	540	490	405	426	475	115	630	475	630	1120	M8X25	199	1015	676	604	639	90	505	44	19
FG 712/2 P4A	200L2	955	540	490	405	426	475	115	630	475	630	1120	M8X25	189	1015	568	506	539	80	420	39	19
FG 712/2 P4A	200LR2	955	540	490	405	426	475	115	630	475	630	1120	M8X25	189	1015	568	506	539	80	420	39	19
FG 712/2 P4A	225M2	980	540	490	405	426	475	115	630	475	630	1120	M8X25	189	1015	616	556	579	80	460	39	19

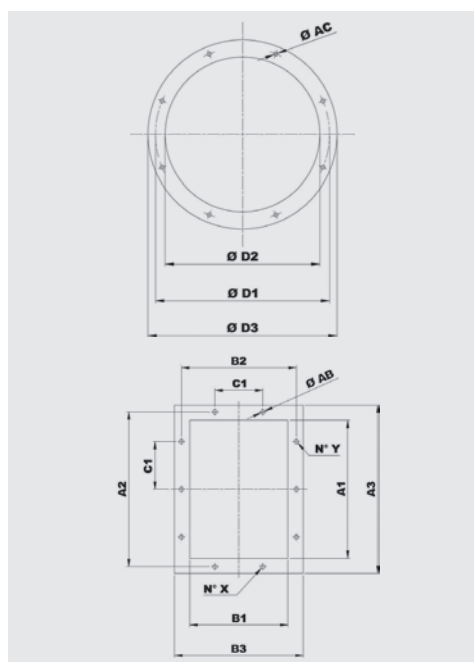
* In relazione al tipo di motore / Depending on motor type

GIRANTE A PALE POSITIVE AD ALTA PRESSIONE - ACCOPIAMENTO DIRETTO HIGH PRESSURE FORWARD BLADES IMPELLER - DIRECT DRIVE



Tipo Type		Ventilatore Fan													Base Base							
Ventilatore Fan	Motore GR Motor GR	A*	B	C	Ø D1	E	F	G	H			HT	mxl	Y	LT	L	P	M	Q	R	S	Ø AA
									H1	H2	H3											
FG 801/2 P4A	280M2	1240	610	550	448	481	530	127	710	530	710	1260	M8X25	221	1140	770	690	750	100	600	50	21
FG 801/2 P4A	280S2	1240	610	550	448	481	530	127	710	530	710	1260	M8X25	221	1140	770	690	750	100	600	50	21
FG 801/2 P4A	250M2	1090	610	550	448	481	530	127	710	530	710	1260	M8X25	211	1140	676	604	660	90	526	44	19
FG 802/2 P4A	225M2	1030	610	550	448	481	530	127	710	530	710	1260	M8X25	201	1140	616	556	600	80	481	39	19
FG 802/2 P4A	250M2	1090	610	550	448	481	530	127	710	530	710	1260	M8X25	211	1140	676	604	660	90	526	44	19
FG 802/2 P4A	280S2	1240	610	550	448	481	530	127	710	530	710	1260	M8X25	221	1140	770	690	750	100	600	50	21
FG 901/2 P4A	315M2	1300	685	620	497	542	600	144	800	600	800	1420	M8X25	245	1285	850	760	800	110	635	55	21
FG 901/2 P4A	315MG2	1300	685	620	497	542	600	144	800	600	800	1420	M8X25	245	1285	850	760	800	110	635	55	21
FG 901/2 P4A	315S2	1300	685	620	497	542	600	144	800	600	800	1420	M8X25	245	1285	850	760	800	110	635	55	21
FG 902/2 P4A	280M2	1210	685	620	497	542	600	144	800	600	800	1420	M8X25	235	1285	770	690	690	100	540	50	21
FG 902/2 P4A	315M2	1300	685	620	497	542	600	144	800	600	800	1420	M8X25	245	1285	850	760	800	110	635	55	21
FG 902/2 P4A	315S2	1300	685	620	497	542	600	144	800	600	800	1420	M8X25	245	1285	850	760	800	110	635	55	21

* In relazione al tipo di motore / Depending on motor type

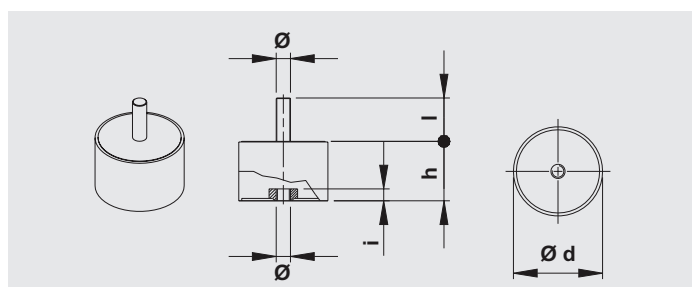


Modello Model	Flangia aspirante Inlet flange					
	Tipo di flangia Flange type	Ø D1	Ø D2	Ø D3	Ø AC	Fori Holes
351	180	219	184	254	8	8
401	200	241	204	274	8	8
451	224	265	228	298	8	8
501	250	292	254	324	10	8
561	280	332	285	365	10	8
631	315	366	320	400	10	8
711	355	405	360	440	10	8
801	400	448	405	485	10	12
901	450	497	455	535	10	12

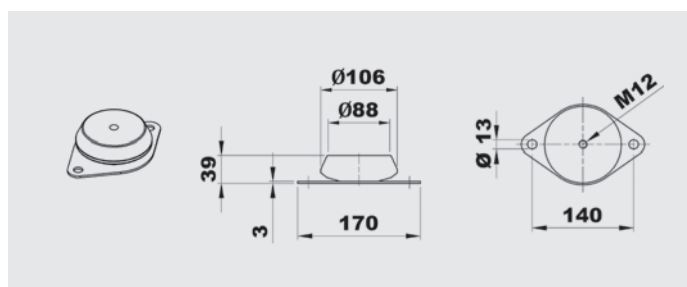
Modello Model	Flangia premente Discharge flange										
	Tipo di flangia Flange type	A1	B1	A2	B2	A3	B3	C1	Ø AB	N° X	N° Y
351	140x100	146	105	182	139	216	175	112	12	1+1	2+2
401	160x112	164	117	200	151	234	187	112	12	1+1	2+2
451	180x125	183	131	219	165	253	201	112	12	1+1	2+2
501	200x140	205	146	241	182	275	216	112	12	2+2	2+2
561	224x160	229	164	265	200	299	234	112	12	2+2	2+2
631	250x180	256	183	292	219	326	253	112	12	2+2	3+3
711	280x200	288	205	332	249	368	285	125	12	2+2	3+3
801	315x224	322	229	366	273	402	309	125	12	2+2	3+3
901	355x250	361	256	405	300	441	336	125	12	2+2	3+3

AMMORTIZZATORI / ANTI VIBRATION MOUNTS

Ammortizzatori di serie / Suggested AV mounts	
Ventilatore / Fan	Esecuzione 4 / Arrangement 4
351	4 x AM20 - 20 x 20
401	4 x AM25 - 25 x 20
451	4 x AM25 - 25 x 20
501/2	4 x AM30 - 30 x 30
561/2	4 x AM40 - 40 x 30
631/2	4 x AM50 - 50 x 40
711/2	4 x AM75 - 75 x 50
801/2	4 x AM75 - 75 x 50
901/2	4 x AZ 39 - 140 x 39

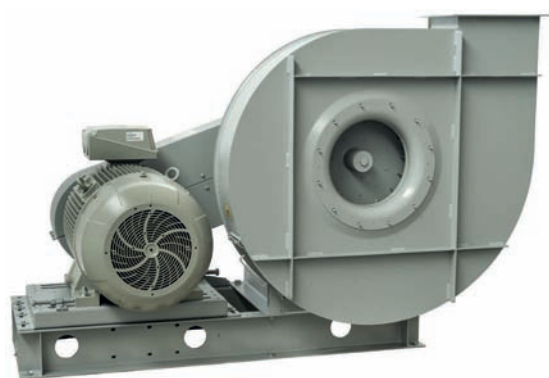


Tipo Type	Carico per 4 ammortizzatori Load for 4 AV mounts (kg)	d	h	Ø	l	Peso Weight (kg)
AM20	11÷40	20	20	M6	15	0,02
AM25	41÷80	25	20	M6	18	0,03
AM30	81÷140	30	30	M8	20	0,05
AM40	141÷224	40	30	M8	23	0,10
AM50	225÷315	50	40	M10	28	0,20
AM75	316÷630	75	50	M12	37	0,50



Tipo Type	Carico per 4 ammortizzatori Load for 4 AV mounts (kg)	Peso Weight (kg)
AZ 39	631÷1250	0,7

FG-P



Girante a pale positive
Forward blades impeller

Ventilatore centrifugo con accoppiamento a trasmissione. Prodotto in acciaio al carbonio protetto dalla corrosione tramite verniciatura per cataforesi con smalto poliuretano bicomponente RAL 7045.

Esecuzioni standard

- Esecuzione 1: Accoppiamento a cinghie. Girante calettata a sbalzo. Supporto montato su sede fuori dal circuito dell'aria. Albero nudo senza trasmissione e senza motore. Temperatura massima dell'aria 100°C. Con ventolina di raffreddamento fino a 300°C.
- Esecuzione 9: Accoppiamento a cinghie. Girante calettata a sbalzo. Supporto e trasmissione montati su sedi fuori dal circuito dell'aria. Motore sostenuto da una bandiera fissata sul fianco della sedia. Temperatura massima dell'aria 100°C. Con ventolina di raffreddamento fino a 300°C.
- Esecuzione 12: Accoppiamento a cinghie. Girante calettata a sbalzo. Supporto e trasmissione montati su sedi fuori dal circuito dell'aria. Motore e ventilatore sostenuti da un telaio di fondazione. Temperatura massima dell'aria 100°C. Con ventolina di raffreddamento fino a 300°C.

Motori

Motori standard da 2, 4, 6 poli ad alta efficienza con alimentazione trifase 230/400V 50Hz fino alla taglia 112 e 400/690V 50Hz per le taglie superiori. Grado di protezione IP55, classe F. La velocità del motore viene scelta in base al calcolo della trasmissione.

Belt drive, single inlet centrifugal fan. Manufactured from steel sheet protected with cataforesis primer + polyurethane paint finish RAL 7045.

Standard arrangement

- Arrangement 1: Belt drive. Overhung impeller. Support mounted on a base outside the air stream. Bare shaft without transmission and motor. Max air temperature 100°C. With cooling fan up to 300°C.
- Arrangement 9: Belt drive. Overhung impeller. Support and transmission mounted on a base outside the air stream. Motor fixed aside the support frame. Max air temperature 100°C. With cooling fan up to 300°C.
- Arrangement 12: Belt drive. Overhung impeller. Support and transmission mounted on a base outside the air stream. Motor and fan fitted on the base frame. Max air temperature 100°C. With cooling fan up to 300°C.

Motori

2, 4 or 6 pole, high efficiency (the rpm of each motor will be adapted according to the calculation for each drive), three-phase 230/400V 50Hz up to motor size 112 and 400/690V 50Hz for higher motors. IP55, Class F protection.

Su richiesta

- Progettazione speciale con diversi materiali costruttivi.
- Versione a 60Hz.
- Verniciatura con RAL diversi dallo standard.
- Parti statiche del ventilatore zincate a caldo.
- Soluzioni con materiali resistenti alla corrosione.
- Versione con materiali antiusura.
- Motori elettrici per applicazioni speciali.
- Motori elettrici adatti per VSD.
- Possibilità di configurazione con svariati accessori tra cui: Giunti antivibranti, portello d'ispezione, tappo di scarico, ammortizzatori, reti di protezione, filtro, silenziatore, regolatore di portata, valvole e serrande.
- Coibentazione.

Versioni ATEX

Su richiesta ventilatori installati in luogo con pericolo di esplosione conformi alla direttiva 2014/34/UE (ATEX): Temperatura ambiente tra -20°C/+60°C, pressione ambiente (assoluta) tra 0,8bar/1,1bar, in accordo con EN 14986.

- Gas:
 - ⊗ 2G IIB T2-T3
 - ⊗ 2G IIB+H2 T2-T3
 - ⊗ 3G IIB T2-T3
 - ⊗ 3G IIB+H2 T2-T3
- Polvere non conduttiva:
 - ⊗ 2D IIIB T195°C-T295°C
 - ⊗ 3D IIIB T195°C-T295°C
- Polvere conduttiva (con motore IP65 IIIC):
 - ⊗ 2D IIIC T195°C-T295°C
 - ⊗ 3D IIIC T195°C-T295°C

On request

- Manufactured from different materials.
- 60 Hz versions.
- Painted in different RAL colour.
- Hot dip galvanized static parts.
- Corrosion proof construction.
- Wear proof construction.
- Motors for special applications.
- Motors suitable for VSD.
- Accessories: Flexible joints, inspection door, casing drain, AV-mounts, protection nets, filter, silencer, inlet discharge governor, valves, dampers.
- Gas tight construction.
- Thermal insulation.

ATEX versions

On request, explosion proof version fans in accordance with 2014/34/UE (ATEX directive): Ambient temperature -20°C to +60°C, ambient pressure (abs.) 0,8 bar to 1,1 bar according to EN 14986.

- Gas:
 - ⊗ 2G IIB T2-T3
 - ⊗ 2G IIB+H2 T2-T3
 - ⊗ 3G IIB T2-T3
 - ⊗ 3G IIB+H2 T2-T3
- Non-conductive dust:
 - ⊗ 2D IIIB T195°C-T295°C
 - ⊗ 3D IIIB T195°C-T295°C
- Conductive dust (compulsory IP65 IIIC motor):
 - ⊗ 2D IIIC T195°C-T295°C
 - ⊗ 3D IIIC T195°C-T295°C

QUADRO DI APPLICAZIONE
TABLE OF APPLICATIONS

Tipologia del fluido Air Type	Quantità di polvere Dust quantity (mg/m ³)
Muy polvoriento Heavy dust	<5000

GIRANTE A PALE POSITIVE AD ALTA PRESSIONE - ACCOPPIAMENTO A TRASMISSIONE HIGH PRESSURE FORWARD BLADES IMPELLER - BELT DRIVE



CARATTERISTICHE TECNICHE / TECHNICAL FEATURES

È essenziale verificare che le caratteristiche elettriche (tensione, intensità, frequenza, ecc.) di targa del motore siano compatibili con l'impianto elettrico di installazione.

Please, check that electrical features (voltage, current, frequency, etc.) are suitable with your installation.

Modello Model	Portata massima Maximum airflow (m ³ /h)	Potenza motore máxima Maximum motor power (kW)	Peso Weight (kg) ⁽¹⁾	Momento di inerzia Moment of inertia (kg·m ²) ⁽²⁾
FG 351 P1A	2.940	7,5	31	0,06
FG 401 P1A	3.880	11,0	54	0,13
FG 451 P1A	5.480	15,0	66	0,25
FG 501 P1A	6.630	18,5	86	0,40
FG 561 P1A	9.460	30,0	121	0,65
FG 631 P1A	11.760	45,0	171	1,20
FG 711 P1A	17.120	55,0	238	1,90
FG 801 P1A	21.770	75,0	300	3,10
FG 901 P1A	30.380	132,0	470	4,80

¹ Per l'esecuzione 1 e orientamenti LG270 e RD270 / For arrangement 1 and LG270 or RD270 position

² Momento di inerzia della girante / Impeller's moment of inertia

SUPPORTI DI SERIE 1 / STANDARD SUPPORT 1

Modello Model	351	401	451-501	561	631	711	801	901
Tipo di supporto Support type	ST 62 A24	ST 80 A28	ST 90 A38	ST 100 A42	ST 110 B48	ST 120 B48	ST 130 B55	ST 150 B65

Vedi informazioni addizionali alla fine del catalogo / See additional information at the end of the catalog

LIMITE GRANDEZZA MOTORE ESECUZIONE 9 / MOTOR SIZE LIMIT FOR ARRANGEMENT 9

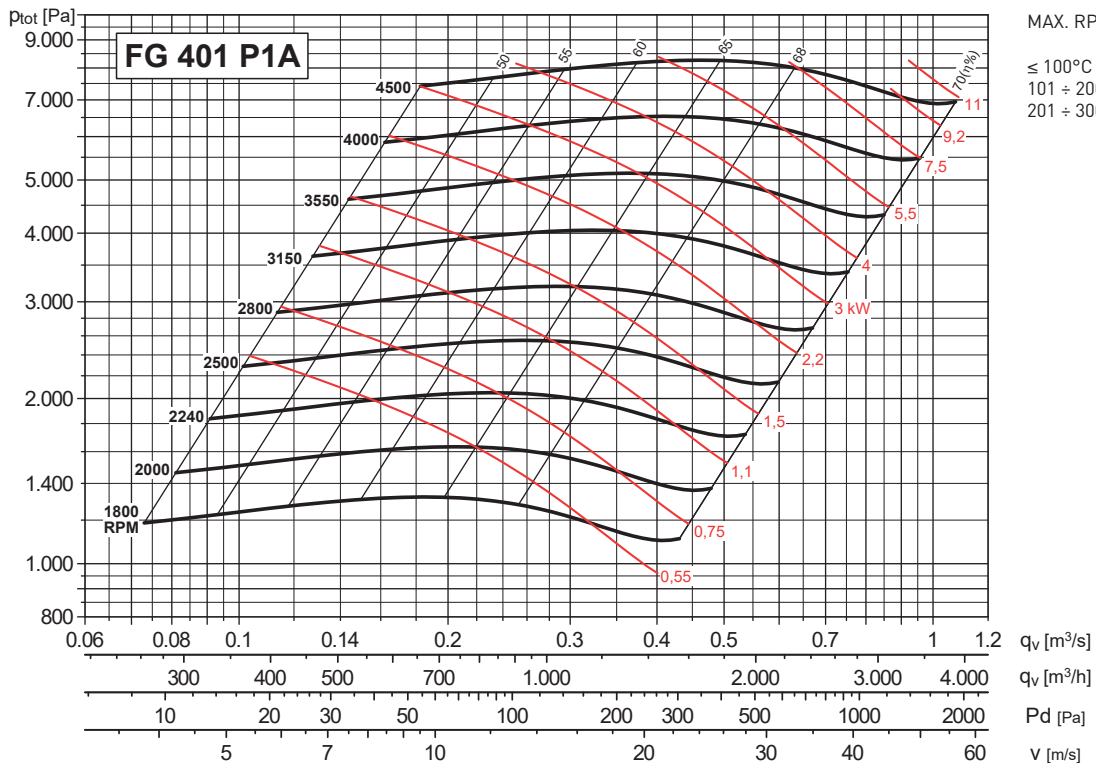
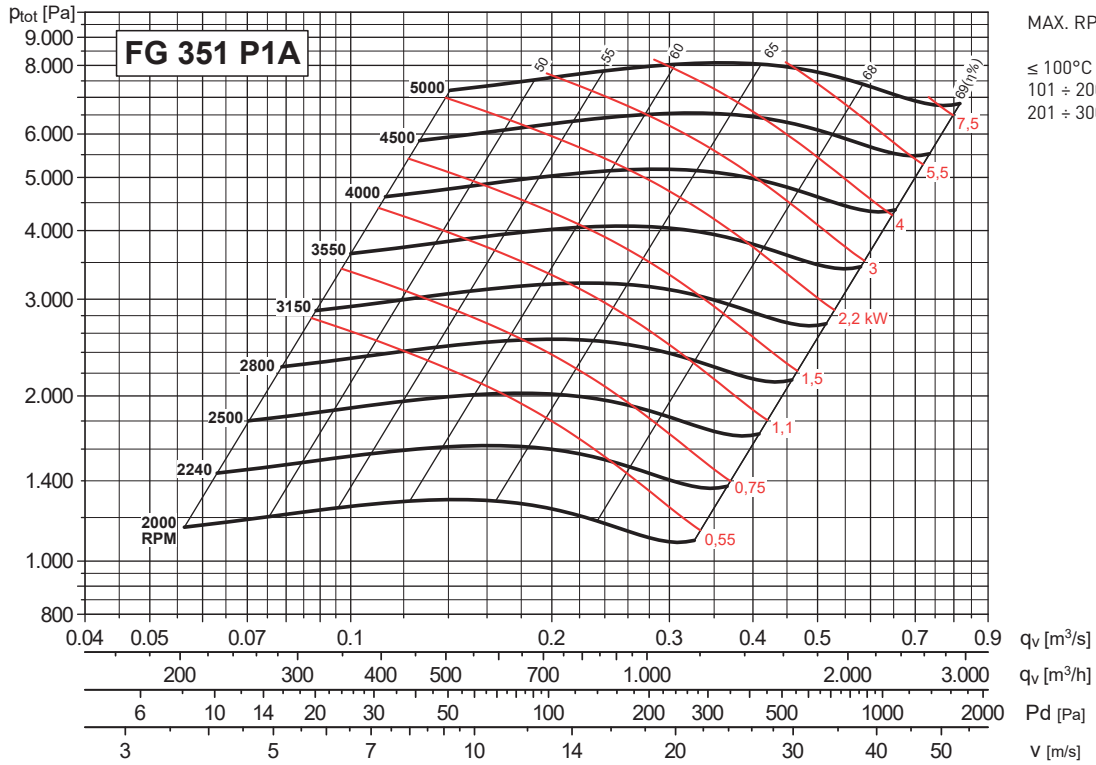
Modello Model	351	401-501	561-631	711-801	901
Taglia motore Motor size	≤ 100 L2	≤ 132 M2	≤ 160 L2	≤ 180 L2-4	≤ 200 L2-4

GIRANTE A PALE POSITIVE AD ALTA PRESSIONE - ACCOPIAMENTO DIRETTO
 HIGH PRESSURE FORWARD BLADES IMPELLER - DIRECT DRIVE



CURVA CARATTERISTICA (in premente) / PERFORMANCE CURVES (at outlet)

- Ptot: Pressione totale in Pa.
- Ptot: Total pressure in Pa.

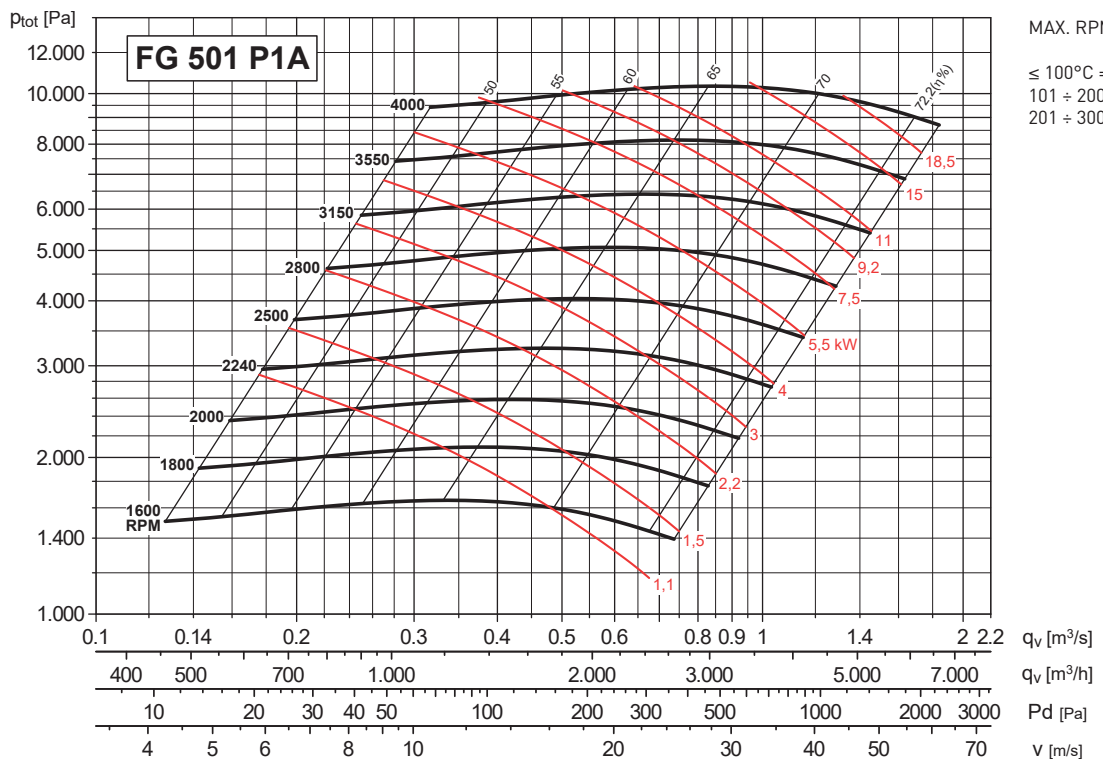
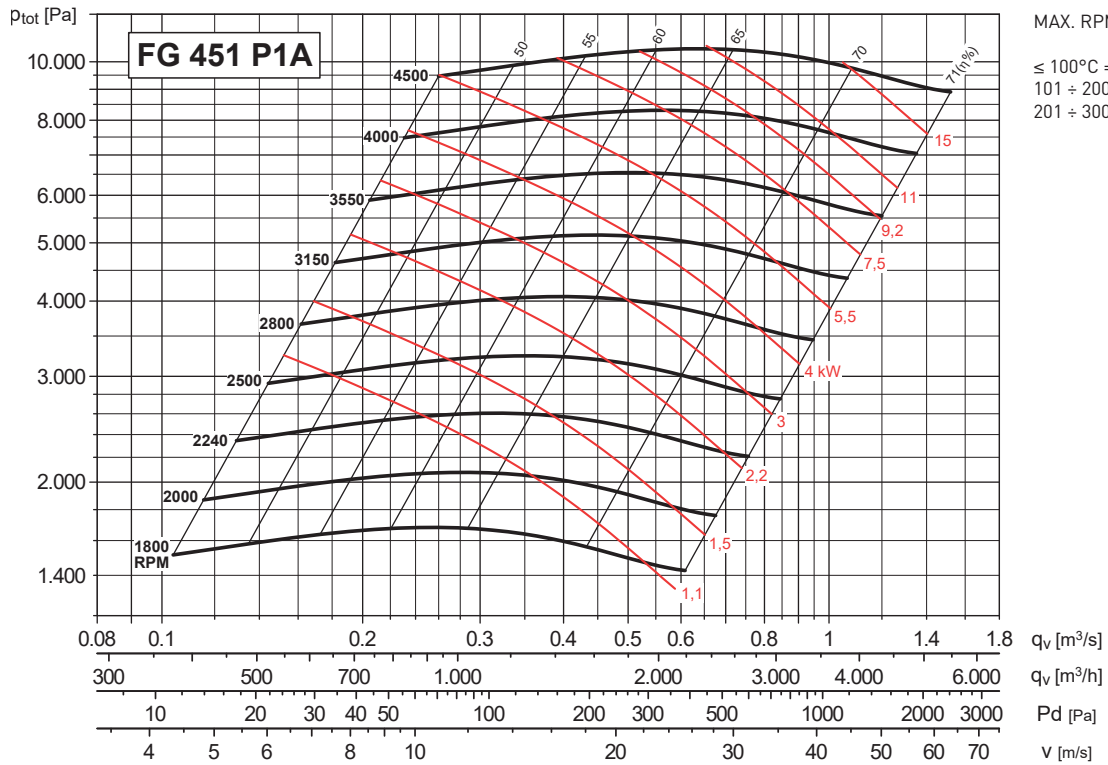


GIRANTE A PALE POSITIVE AD ALTA PRESSIONE - ACCOPPIAMENTO A TRASMISSIONE
 HIGH PRESSURE FORWARD BLADES IMPELLER - BELT DRIVE



CURVA CARATTERISTICA (in premente) / PERFORMANCE CURVES (at outlet)

- Ptot: Pressione totale in Pa.
- Ptot: Total pressure in Pa.

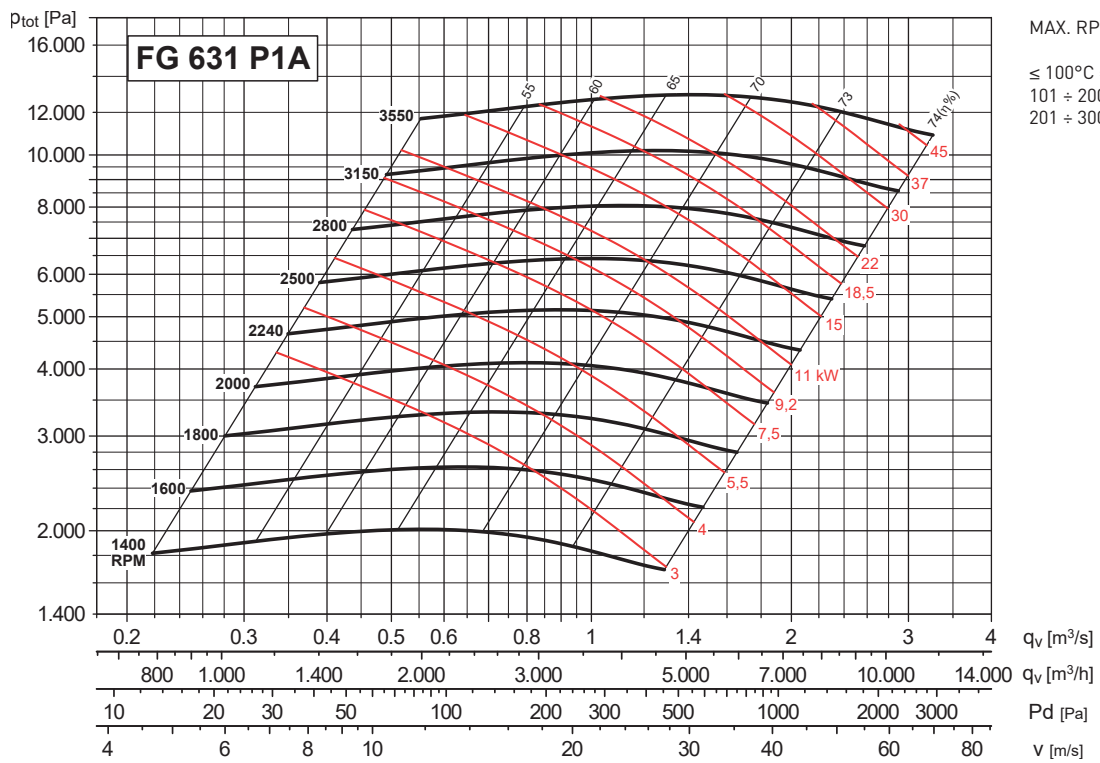
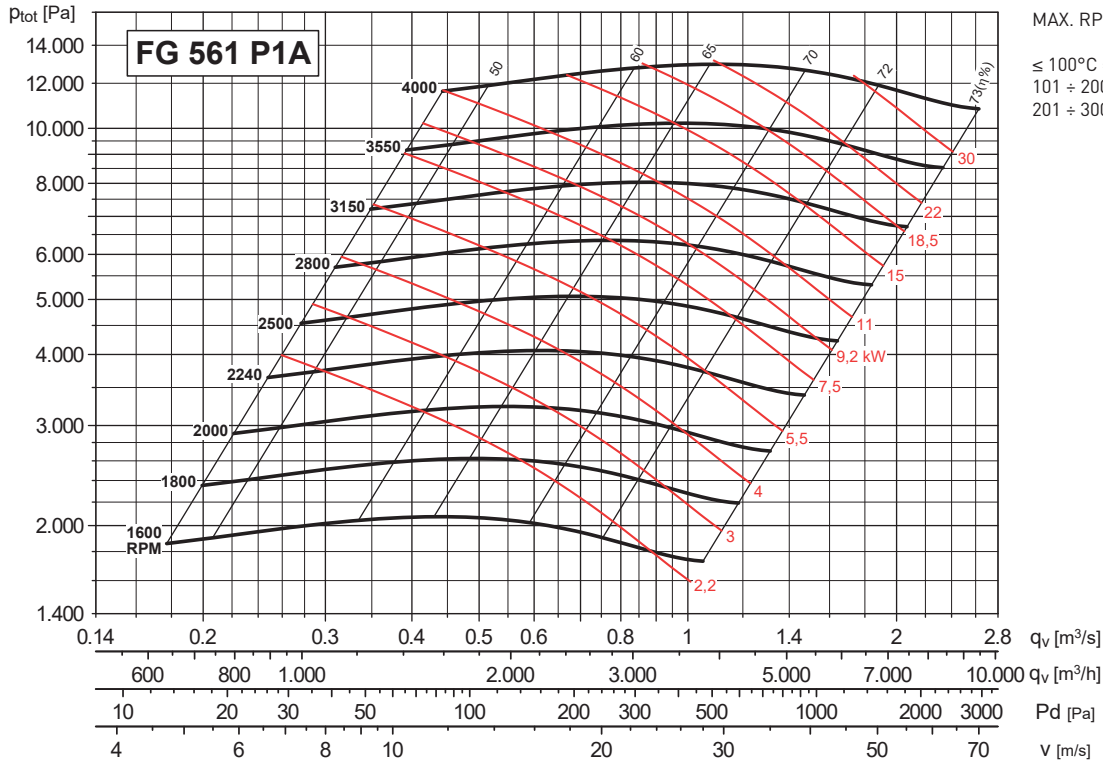


GIRANTE A PALE POSITIVE AD ALTA PRESSIONE - ACCOPPIAMENTO A TRASMISSIONE
 HIGH PRESSURE FORWARD BLADES IMPELLER - BELT DRIVE



CURVA CARATTERISTICA (in premente) / PERFORMANCE CURVES (at outlet)

- Ptot: Pressione totale in Pa.
- Ptot: Total pressure in Pa.

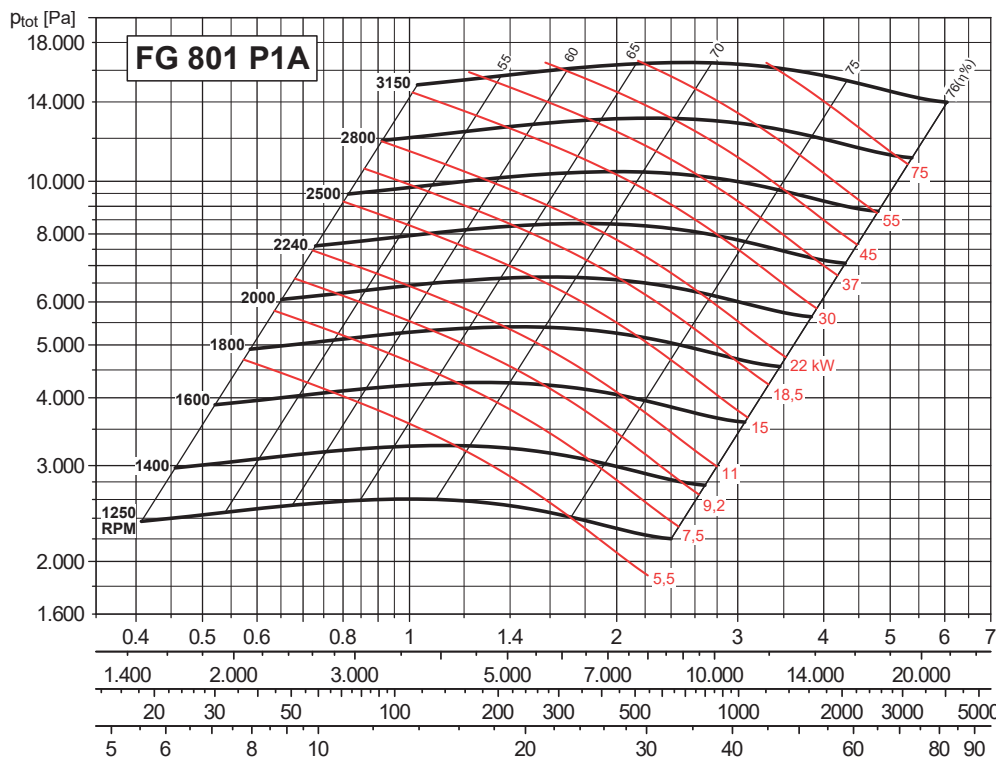
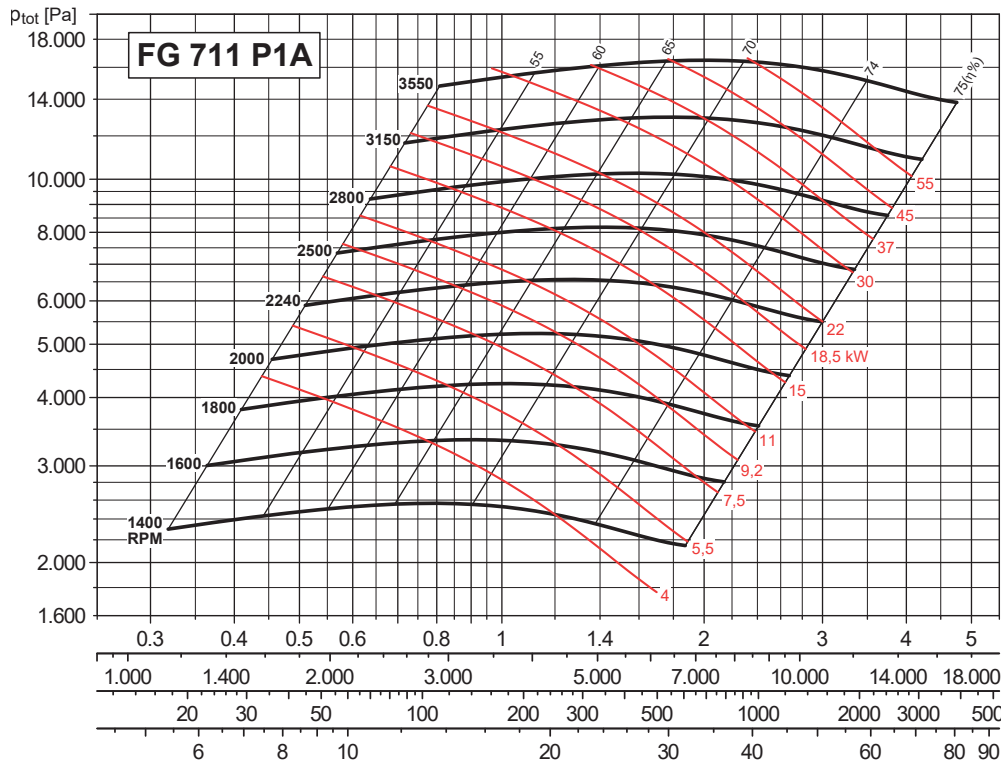


GIRANTE A PALE POSITIVE AD ALTA PRESSIONE - ACCOPPIAMENTO A TRASMISSIONE
 HIGH PRESSURE FORWARD BLADES IMPELLER - BELT DRIVE



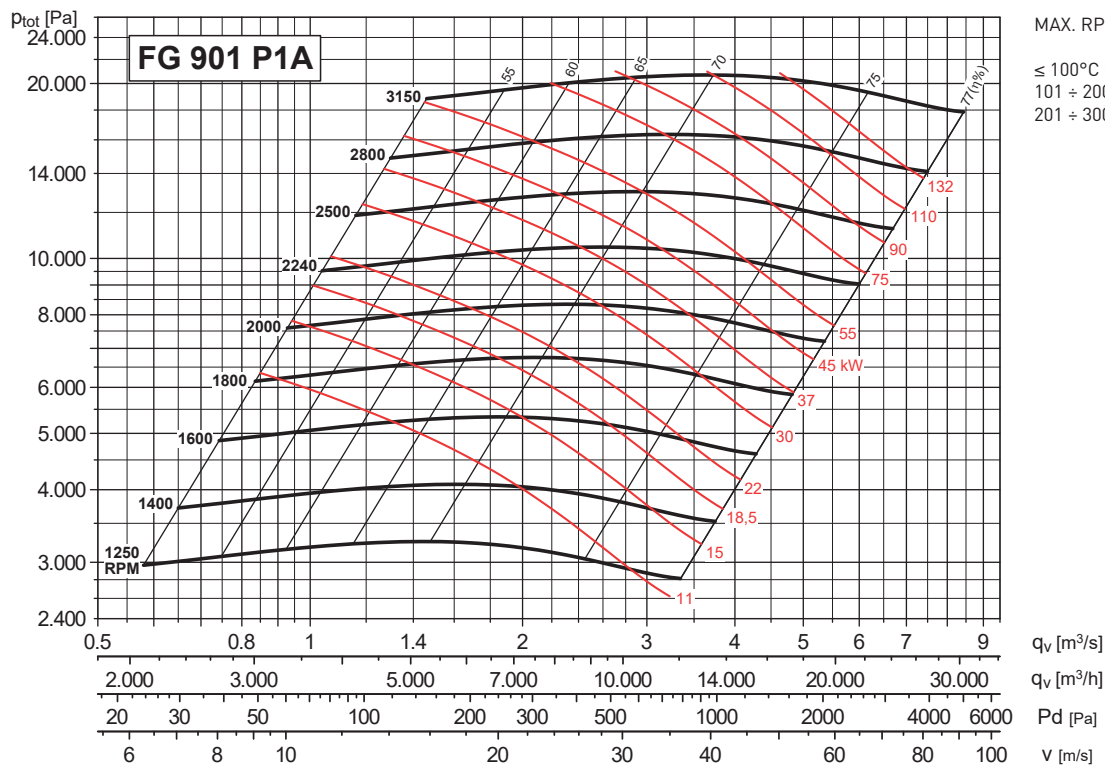
CURVA CARATTERISTICA (in premente) / PERFORMANCE CURVES (at outlet)

- P_{tot}: Pressione totale in Pa.
 - P_{tot}: Total pressure in Pa.



CURVA CARATTERISTICA (in premente) / PERFORMANCE CURVES (at outlet)

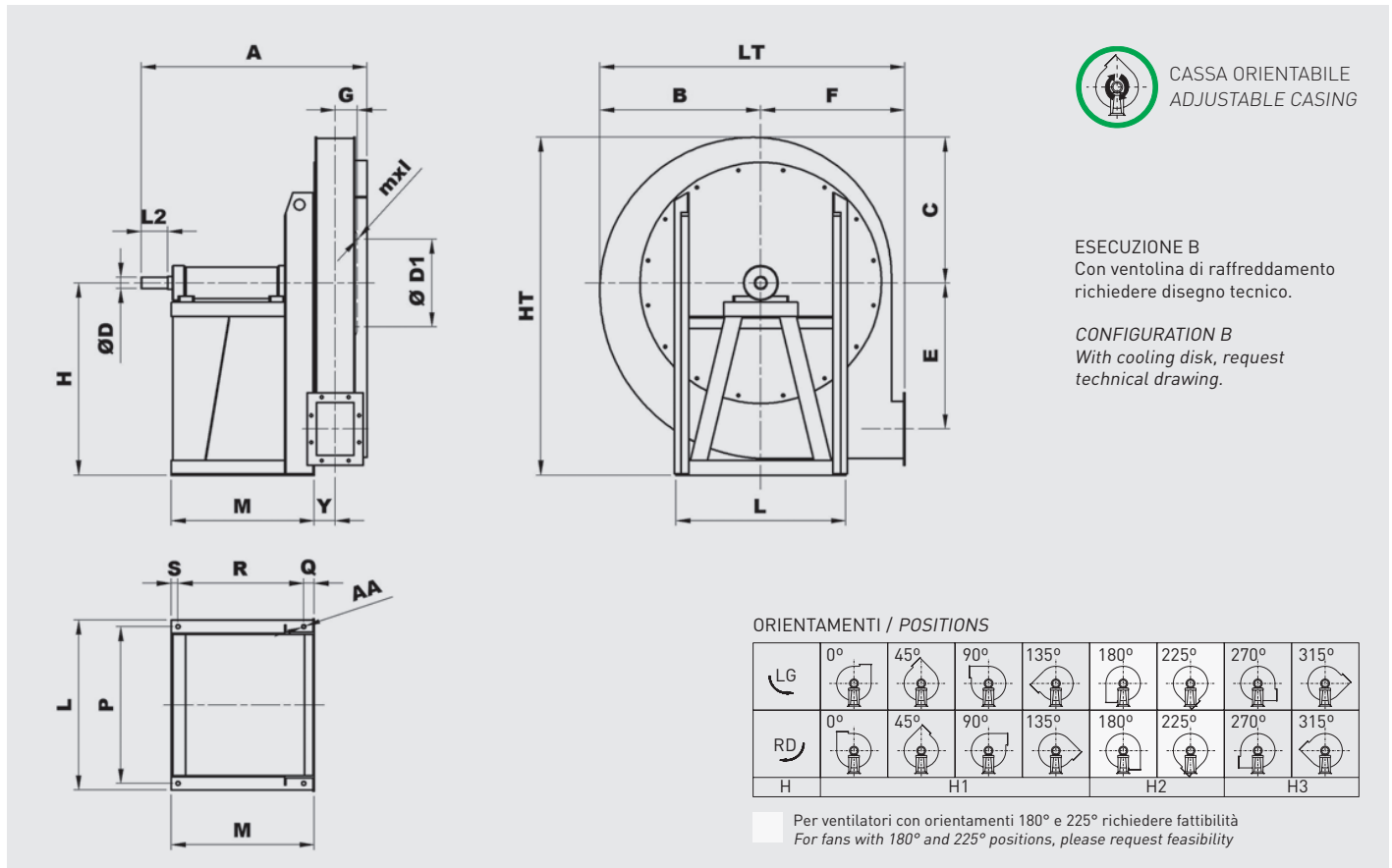
- P_{tot}: Pressione totale in Pa.
- P_{tot}: Total pressure in Pa.



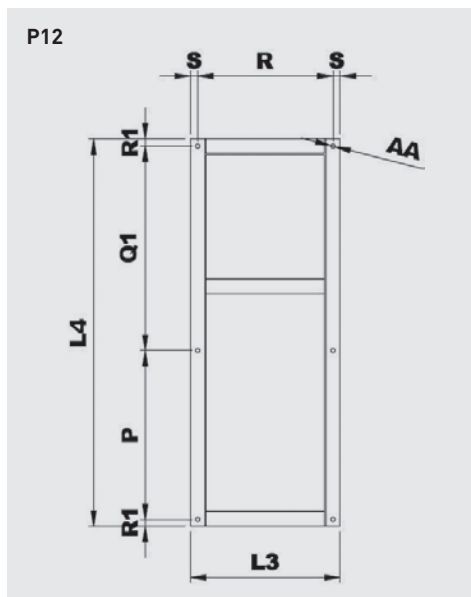
GIRANTE A PALE POSITIVE AD ALTA PRESSIONE - ACCOPPIAMENTO A TRASMISSIONE
 HIGH PRESSURE FORWARD BLADES IMPELLER - BELT DRIVE



DIMENSIONI (mm) / DIMENSIONS (mm)

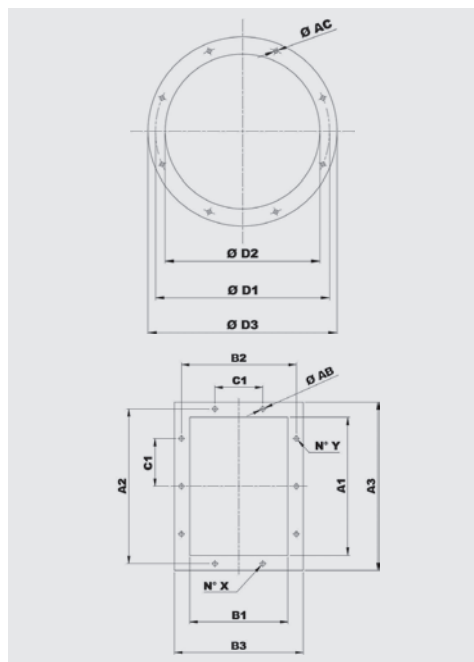


Tipo ventilatore Fan type	Ventilatore Fan											Albero Shaft		Base Base									
	A	B	C	Ø D1	E	F	G	H			HT	mxl	Y	LT	L2	Ø D	L	P	M	Q	R	S	Ø AA
FG 351 P1A	540	285	260	219	215	250	61	355	250	355	615	M6X20	56	535	50	24	324	288	333	17	299	17	12
FG 401 P1A	700	310	280	241	238	280	67	375	280	375	655	M6X20	61	590	60	28	400	355	463	23	417	23	14
FG 451 P1A	700	345	315	265	265	300	76	400	300	400	715	M6X20	70	645	80	38	400	355	475	40	412	23	14
FG 501 P1A	760	380	350	292	297	335	83	450	335	450	800	M8X25	78	715	80	38	400	355	463	23	417	23	14
FG 561 P1A	905	430	390	332	337	375	92	500	375	500	890	M8X25	87	805	110	42	418	364	571	67	476	28	17
FG 631 P1A	920	485	440	366	381	425	104	560	425	560	1000	M8X25	98	910	110	48	418	364	565	58	479	28	17
FG 711 P1A	1010	540	490	405	426	475	115	530	475	630	1120	M8X25	109	1015	110	48	606	542	629	57	539	33	19
FG 801 P1A	1055	610	550	448	481	530	127	600	530	710	1260	M8X25	121	1140	110	55	646	582	650	69	548	33	19
FG 901 P1A	1150	685	620	497	542	600	144	670	600	800	1420	M8X25	135	1285	140	65	762	682	650	39	572	39	21



Modello Model	Basamento esecuzione 12 Base frame arrangement 12								Peso Weight (kg)
	P	L3	L4	Q1	R	R1	S	Ø AA	
351 P12A	288	333	850	526	299	18	17	12	16
401 P12A	355	463	1050	650	417	22,5	23	14	24
451 P12A	355	458	1060	660	412	22,5	23	14	33
501 P12A	355	463	1120	720	417	22,5	23	14	35
561 P12A	364	532	1180	762	476	27	28	17	44
631 P12A	364	535	1250	832	479	27	28	17	52
711 P12A	542	605	1500*	894*	539	32	33	19	75
801 P12A	582	614	1600	954	548	32	33	19	82
901 P12A	682	650	1800	1038	572	40	39	21	124

* Per motori taglia 250 questa misura aumenta di 100 mm
 For motor size 250, increase this dimension 100 mm

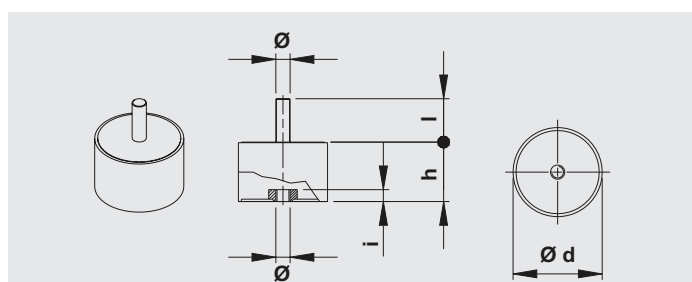


Modello Model	Flangia aspirante Inlet flange					
	Tipo di flangia Flange type	Ø D1	Ø D2	Ø D3	Ø AC	Fori Holes
351	180	219	184	254	8	8
401	200	241	204	274	8	8
451	224	265	228	298	8	8
501	250	292	254	324	10	8
561	280	332	285	365	10	8
631	315	366	320	400	10	8
711	355	405	360	440	10	8
801	400	448	405	485	10	12
901	450	497	455	535	10	12

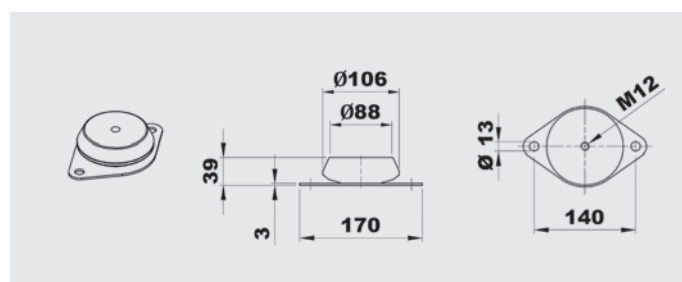
Modello Model	Flangia premente Discharge flange										
	Tipo di flangia Flange type	A1	B1	A2	B2	A3	B3	C1	Ø AB	N°X	N°Y
351	140x100	146	105	182	139	216	175	112	12	1+1	2+2
401	160x112	164	117	200	151	234	187	112	12	1+1	2+2
451	180x125	183	131	219	165	253	201	112	12	1+1	2+2
501	200x140	205	146	241	182	275	216	112	12	2+2	2+2
561	224x160	229	164	265	200	299	234	112	12	2+2	2+2
631	250x180	256	183	292	219	326	253	112	12	2+2	3+3
711	280x200	288	205	332	249	368	285	125	12	2+2	3+3
801	315x224	322	229	366	273	402	309	125	12	2+2	3+3
901	355x250	361	256	405	300	441	336	125	12	2+2	3+3

AMMORTIZZATORI / ANTI VIBRATION MOUNTS

Ammortizzatori di serie / Suggested AV mounts		
Ventilatore / Fan	Esecuzione 9 / Arrangement 9	Esecuzione 12 / Arrangement 12
351	4 x AM 25 - 25 x 20	4 x AM 30 - 30 x 30
401	4 x AM 30 - 30 x 30	4 x AM 30 - 30 x 30
451	4 x AM 30 - 30 x 30	4 x AM 40 - 40 x 30
501/2	4 x AM 40 - 40 x 30	4 x AM 50 - 50 x 40
561/2	4 x AM 50 - 50 x 40	4 x AM 50 - 50 x 40
631/2	4 x AM 50 - 50 x 40	4 x AM 75 - 75 x 50
711/2	4 x AM 75 - 75 x 50	4 x AM 75 - 75 x 50
801/2	4 x AM 75 - 75 x 50	4 x AZ 39 - 140 x 39
901/2	4 x AZ 39 - 140 x 39	4 x AZ 39 - 140 x 39



Tipo Type	Carico per 4 ammortizzatori Load for 4 AV mounts (kg)	d	h	Ø	l	Peso Weight (kg)
AM25	41÷80	25	20	M6	18	0,03
AM30	81÷140	30	30	M8	20	0,05
AM40	141÷224	40	30	M8	23	0,10
AM50	225÷315	50	40	M10	28	0,20
AM75	316÷630	75	50	M12	37	0,50



Tipo Type	Carico per 4 ammortizzatori Load for 4 AV mounts (kg)	Peso Weight (kg)
AZ 39	631÷1250	0,7