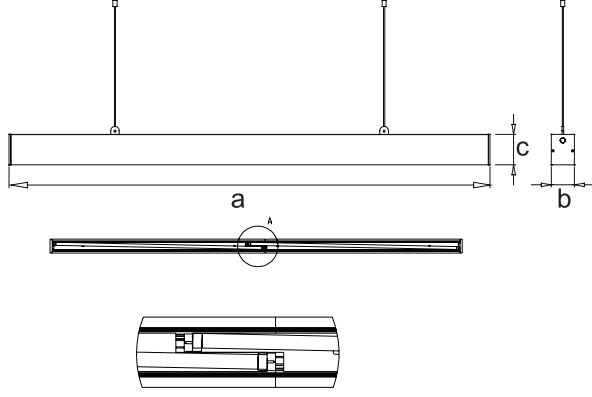


Recta Sarkıt Armatürler (57 mm)

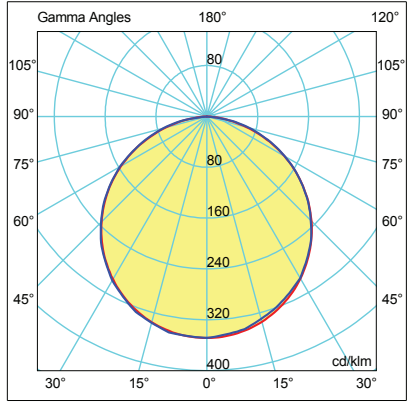
Recta Pendant Luminaires (57 mm)



Teknik Çizim Technical Drawing



Işık Şiddeti Dağılım Eğrisi
Light Distribution Curve



180.0 — 0.0 48W LED η :100.00 %
270.0 — 90.0



LED Armatürlere ait büyüklükler Product Details

Ürün Kodu Code No	Güç Power (W)	Akım Current (A)	Güç Faktörü Power Factor	Lamba Tipi Lamp Type	Renk Sıcaklığı Color Temperature (K)	Renksel Geriverim Color Rendering Index	Işık Akısı Luminous Flux (lm)	Etkinlik Faktörü Efficacy (lm/W)	Boyutlar Dimensions (mm) a b c	Ağırlık Weight (kg)	Hacim Volume (m³)	Duy Base	Ral Kodu Ral Code
5615 9311	36.5	0.350	>0.95	LED	3000/4000	>0.80	2020	55	900x58x76	1.92	0.00458	1	9803
5615 9321	48	0.350	>0.95	LED	3000/4000	>0.80	2689	55	1220x58x76	2.57	0.00608	1	9803
5615 9331	61	0.350	>0.95	LED	3000/4000	>0.80	3530	57.9	1510x58x76	3.19	0.00759	1	9803

Armatürlere ait büyüklükler Product Details

Ürün Kodu Code No	Güç Power (W)	Akım Current (A)	Işık Akısı Luminous Flux (lm)	Lamba Tipi Lamp Type	Güç Faktörü Power Factor	Boyutlar Dimensions (mm) a b c	Ağırlık Weight (kg)	Hacim Volume (m³)	Duy Base	Koli Adedi Pcs/Pack	Ral Kodu Ral Code	Balast Tipi Ballast Type
5023 2311	1x14	0.08	1x1220	TL5	>0.95	580x58x76	1.31	0.00312	G5	1	9803	Electronic
5023 2341	1x24	0.12	1x1750	TL5	>0.95	580x58x76	1.31	0.00312	G5	1	9803	Electronic
5023 2371	1x21	0.10	1x1900	TL5	>0.95	880x58x76	1.97	0.00468	G5	1	9803	Electronic
5023 2321	1x28	0.15	1x2580	TL5	>0.95	1180x58x76	2.64	0.00619	G5	1	9803	Electronic
5023 2351	1x54	0.27	1x4450	TL5	>0.95	1180x58x76	2.64	0.00619	G5	1	9803	Electronic
5023 2331	1x35	0.18	1x3450	TL5	>0.95	1480x58x76	3.31	0.00775	G5	1	9803	Electronic
5023 2361	1x80	0.38	1x6150	TL5	>0.95	1480x58x76	3.31	0.00775	G5	1	9803	Electronic